

ТЕХНИЧЕСКИЙ КАТАЛОГ



EAST® **CLICK**

ЗАЩЁЛКИВАЮЩИЕСЯ ФАЛЬЦ ПАНЕЛИ



для
КРОВЛИ



для
ФАСАДА





УТВЕРЖДАЮ:
Генеральный директор
ООО "Компания Металл Профиль"



Онищук В.Н.

АЛЬБОМ ТЕХНИЧЕСКИХ РЕШЕНИЙ АТР-007-37144780-2023

Защелкивающаяся фальцевая панель

FASTCLICK®

Все изображения, техническая информация и текстовый материал являются собственностью ООО "Компания Металл Профиль". Все права защищены. Перепечатка и воспроизведение в любой форме запрещены без письменного разрешения ООО "Компания Металл Профиль".

Москва 2023 г.



Защелкивающаяся фальцевая панель FASTCLICK®

Содержание:

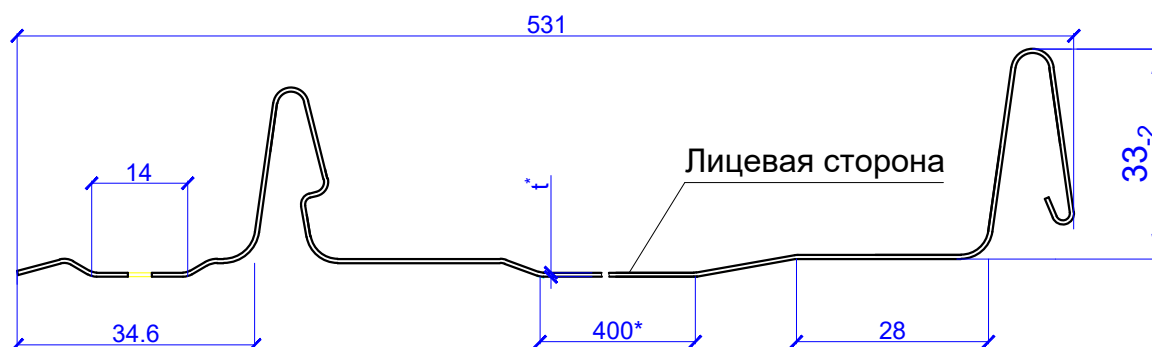
1.	Защелкивающаяся фальцевая панель FASTCLICK®.....	2-2.1
2.	Комплекующие для защелкивающегося фальца FASTCLICK®.....	3-18
3.	Коньковый узел.....	19-22
	3.1. Продольный разрез (пример - сплошной настил)	
	3.2. Коньковый узел односкатной кровли	
	3.3. Продольный разрез (пример - разреженный настил)	
	3.4. Коньковый узел (пример - холодная кровля)	
	3.5. Продольный разрез (пример - холодная кровля)	
	3.6. Узел крепления Выход вентиляции изолированный MAXI 125/160 Плоская кровля в качестве вытяжки или вентиляции помещения	
4.	Примыкание боковое.....	23-24
5.	Примыкание к стене верхнее.....	25
6.	Узлы изломов кровли.....	26
	6.1. Внутренний излом	
	6.2. Наружный излом	
7.	Узел ендовы.....	27-28
8.	Наращивание панелей.....	29-30
	8.1. Разбежка нахлестов при наращивании панелей	
	8.2. Узел наращивания панелей	
9.	Узел примыкания к дымовой трубе.....	31-32
10.	Узел карнизного свеса.....	33-35
	10.1. Оформление кровельных свесов	
	10.2. Узел карнизного свеса без водосточной системы	
11.	Фронтонный узел.....	36
	11.1. Без выступа	
12.	Узел крепления мансардного окна.....	37-38
13.	Узел крепления снегозадержателя.....	39



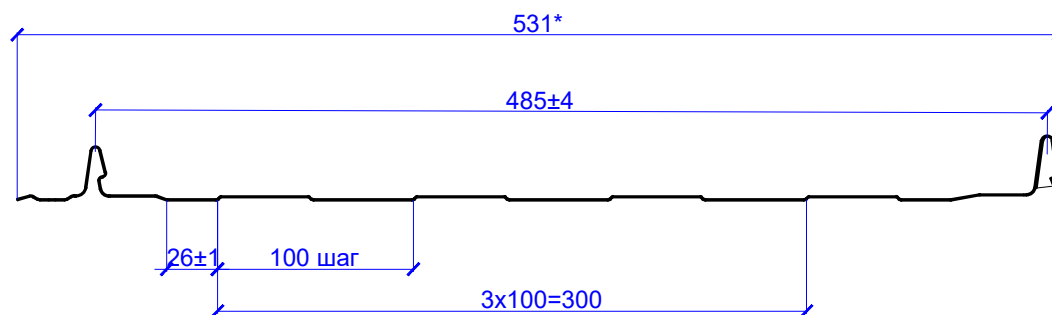
Защелкивающаяся фальцевая панель FASTCLICK®

1. Защелкивающаяся фальцевая панель FASTCLICK®

Гладкая



Трапеция



* - справочные размеры

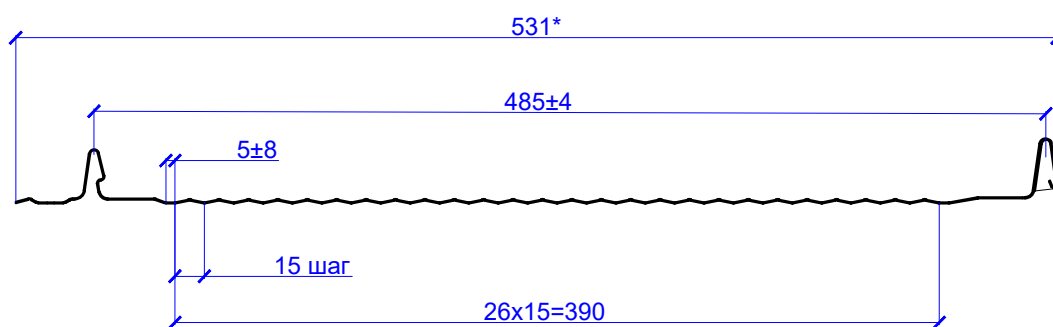
Обозначение	t, мм	Длина, м	Площадь сечения, А, см ²	Масса 1 п. м., кг	Ширина заготовки, мм	Масса 1 м ² , кг
Защелкивающаяся фальцевая панель FASTCLICK®	0.45	от 0,5 до 12	2.82	2.18	625±1.5	3.55
	0.5	от 0,5 до 12	3.13	2.41		3.93



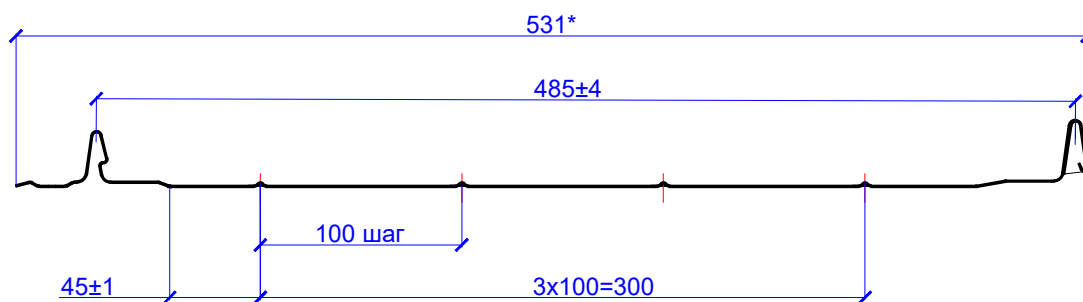
Защелкивающаяся фальцевая панель FASTCLICK®

1. Защелкивающаяся фальцевая панель FASTCLICK®

Волна



Накатка



*- справочные размеры

Обозначение	t, мм	Длина, м	Площадь сечения, А, см ²	Масса 1 п. м., кг	Ширина заготовки, мм	Масса 1 м ² , кг
Защелкивающаяся фальцевая панель FASTCLICK®	0.45	от 0,5 до 12	2.82	2.18	625±1.5	3.55
	0.5	от 0,5 до 12	3.13	2.41		3.93

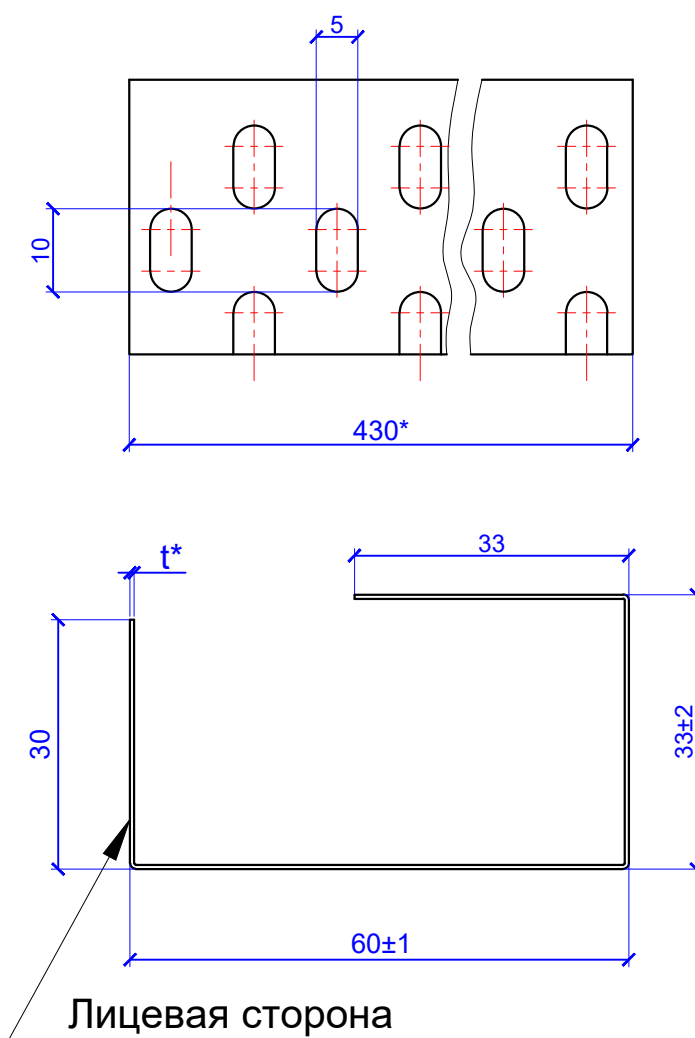


Защелкивающаяся фальцевая панель FASTCLICK®

2. Комплектующие для защелкивающегося фальца FASTCLICK®

Планка опорная вентпрогона FASTCLICK®

ПОВ-33x60x30x430



* - справочные размеры

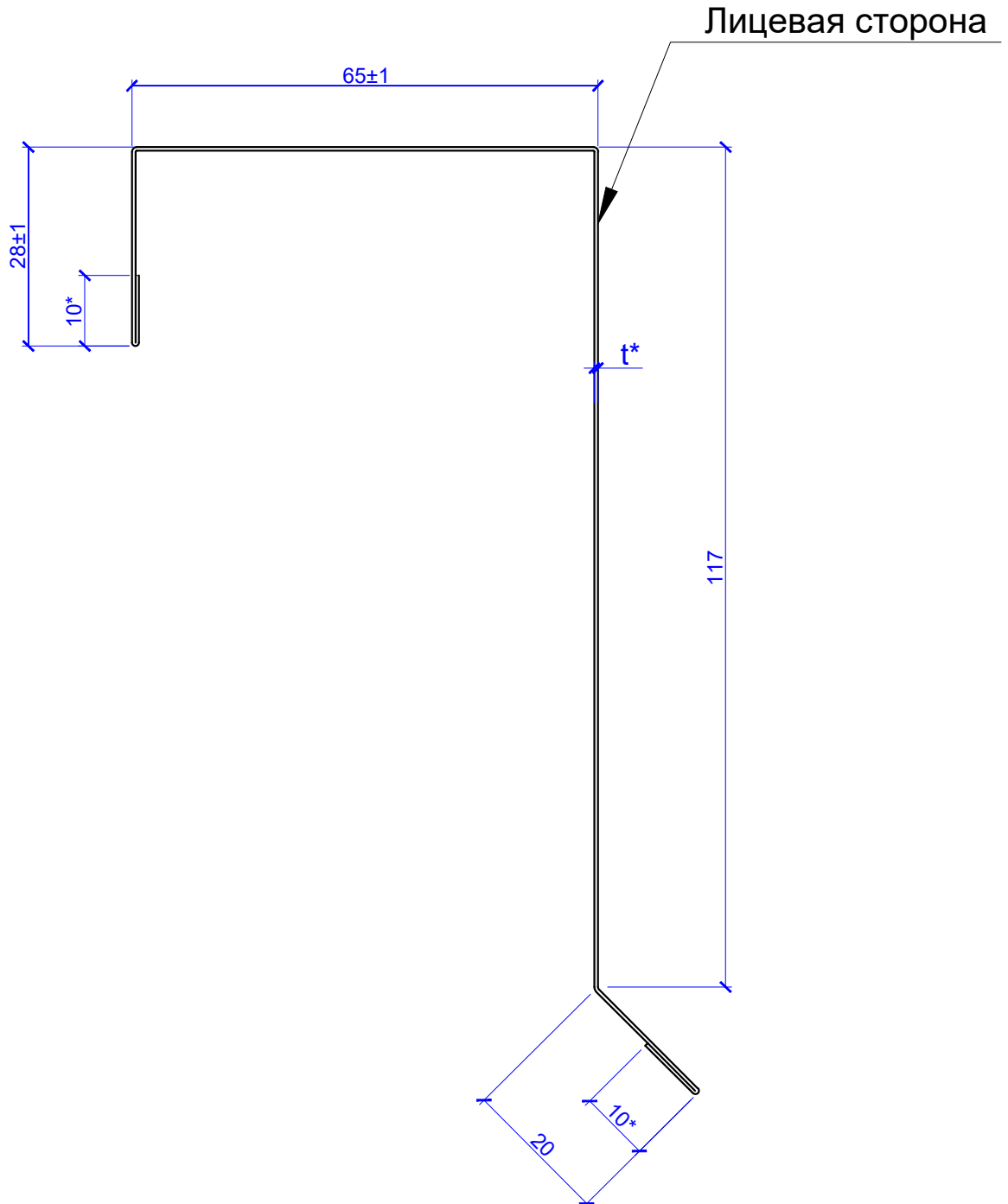
Обозначение	t, мм	Длина, мм	Площадь сечения. А, см ²	Масса, кг	Ширина заготовки, мм
ПОВ-33x60x30x430	0.45	430	0.702	0.192	156
	0.5	430	0.78	0.213	156



Защелкивающаяся фальцевая панель FASTCLICK®

2. Комплектующие для защелкивающегося фальца FASTCLICK®

Планка торцевая кровельная FASTCLICK® ПТК-65x130x2000



*- справочные размеры

Обозначение	t, мм	Длина, мм	Площадь сечения. А, см ²	Масса 1п.м., кг	Ширина заготовки, мм
ПТК-65x130x2000	0.45	2000	1.12	0.308	250
	0.5	2000	1.25	0.341	250

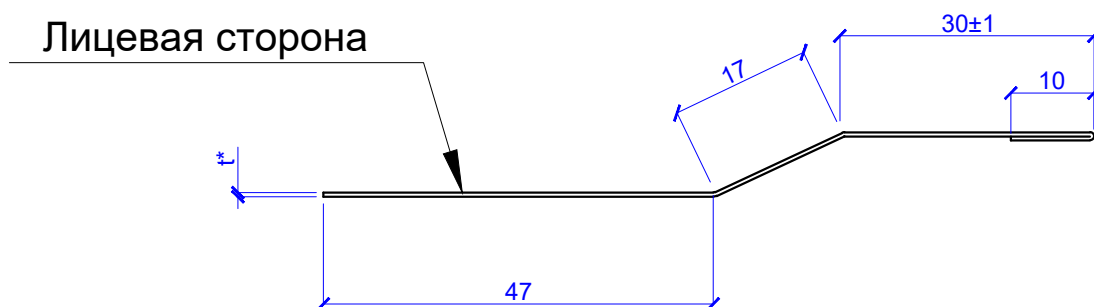


Защелкивающаяся фальцевая панель FASTCLICK®

2. Комплектующие для защелкивающегося фальца FASTCLICK®

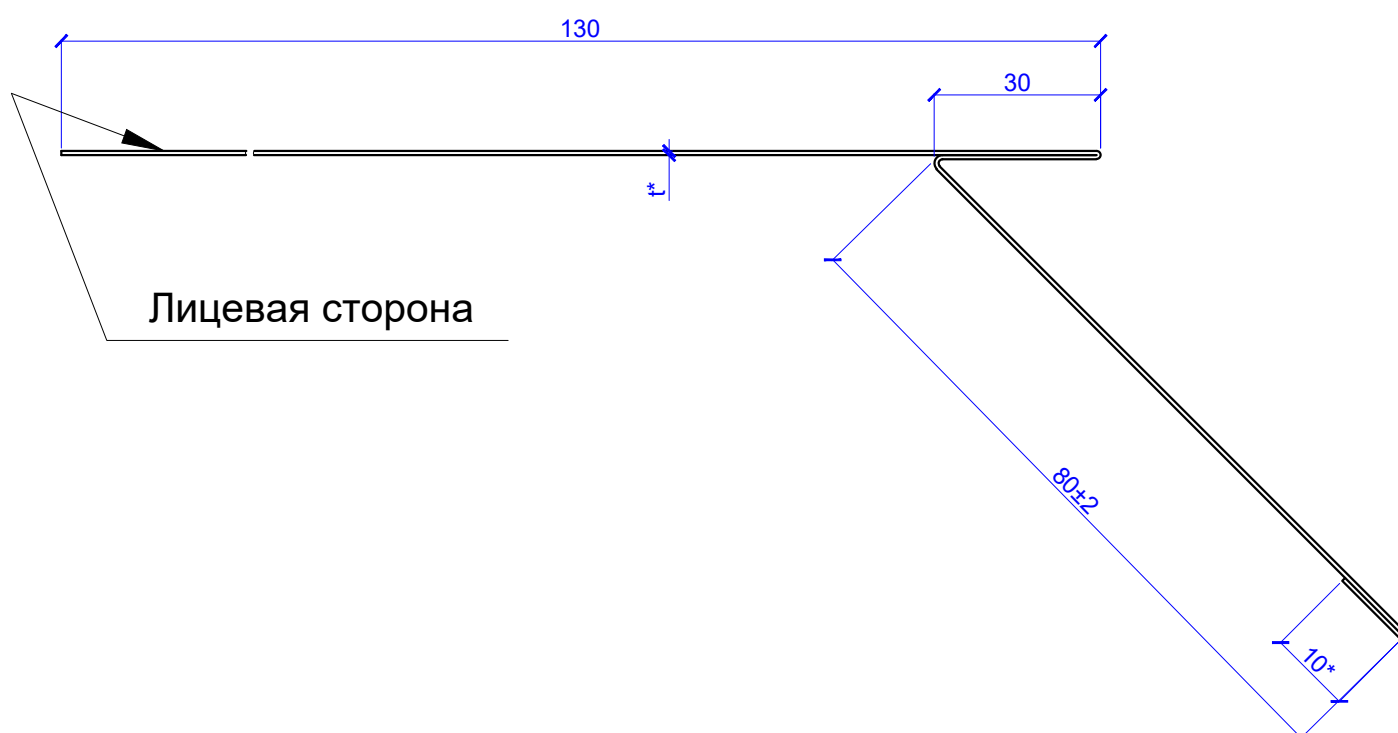
Планка крепежная FASTCLICK®

ПК-7х30х2000



Планка карнизная FASTCLICK®

ПК-130х80х2000



*- справочные размеры

Обозначение	t, мм	Длина, мм	Площадь сечения. A, см ²	Масса 1п.м., кг	Ширина заготовки, мм
ПК-7х30х2000	0.45	2000	0.47	0.128	104
	0.5	2000	0.52	0.142	104
ПК-130х80х2000	0.45	2000	1.12	0.308	250
	0.5	2000	1.25	0.341	250

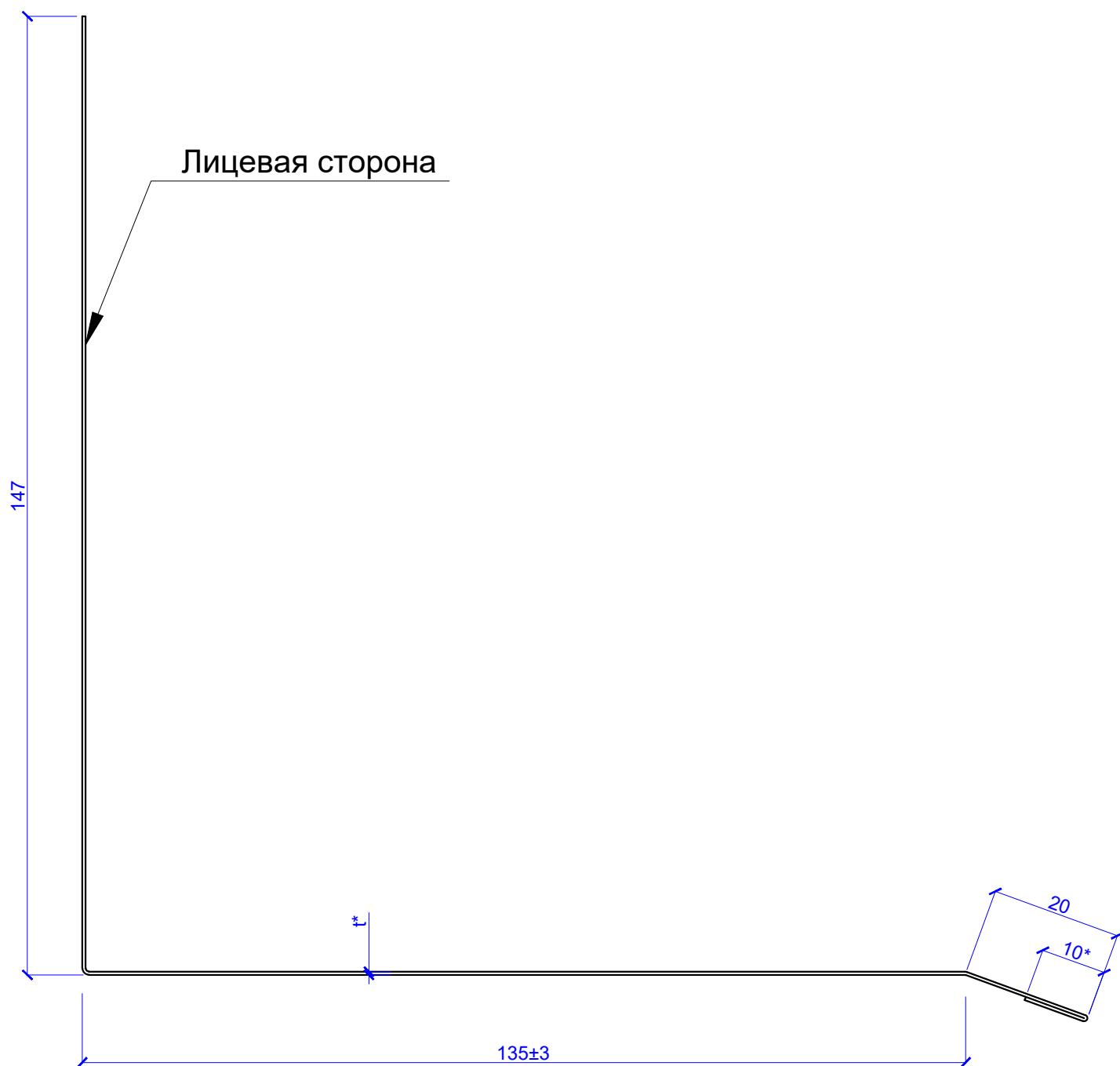


Защелкивающаяся фальцевая панель FASTCLICK®

2. Комплектующие для защелкивающегося фальца FASTCLICK®

Планка примыкания верхняя к стене

FASTCLICK® ППВС-150x135x2000



*- справочные размеры

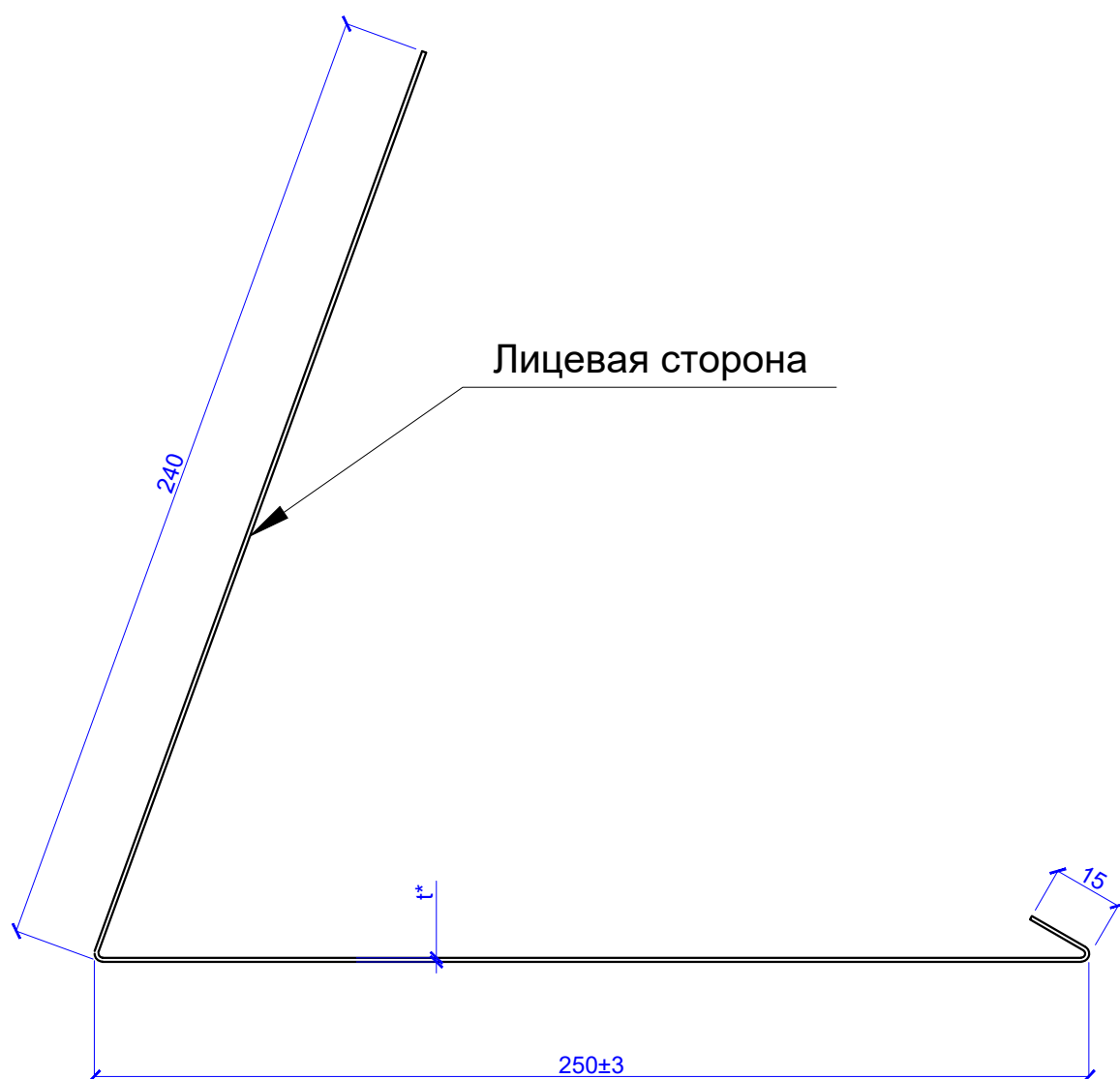
Обозначение	t, мм	Длина, мм	Площадь сечения. A, см ²	Масса 1 п. м., кг	Ширина заготовки, мм
ППВС-150x135x2000	0.45	2000	1.40	0.384	312
	0.5	2000	1.58	0.426	312



Защелкивающаяся фальцевая панель FASTCLICK®

2. Комплектующие для защелкивающегося фальца FASTCLICK®

Планка примыкания верхняя к трубе
FASTCLICK® ППВТ-250x240x2000



* - справочные размеры

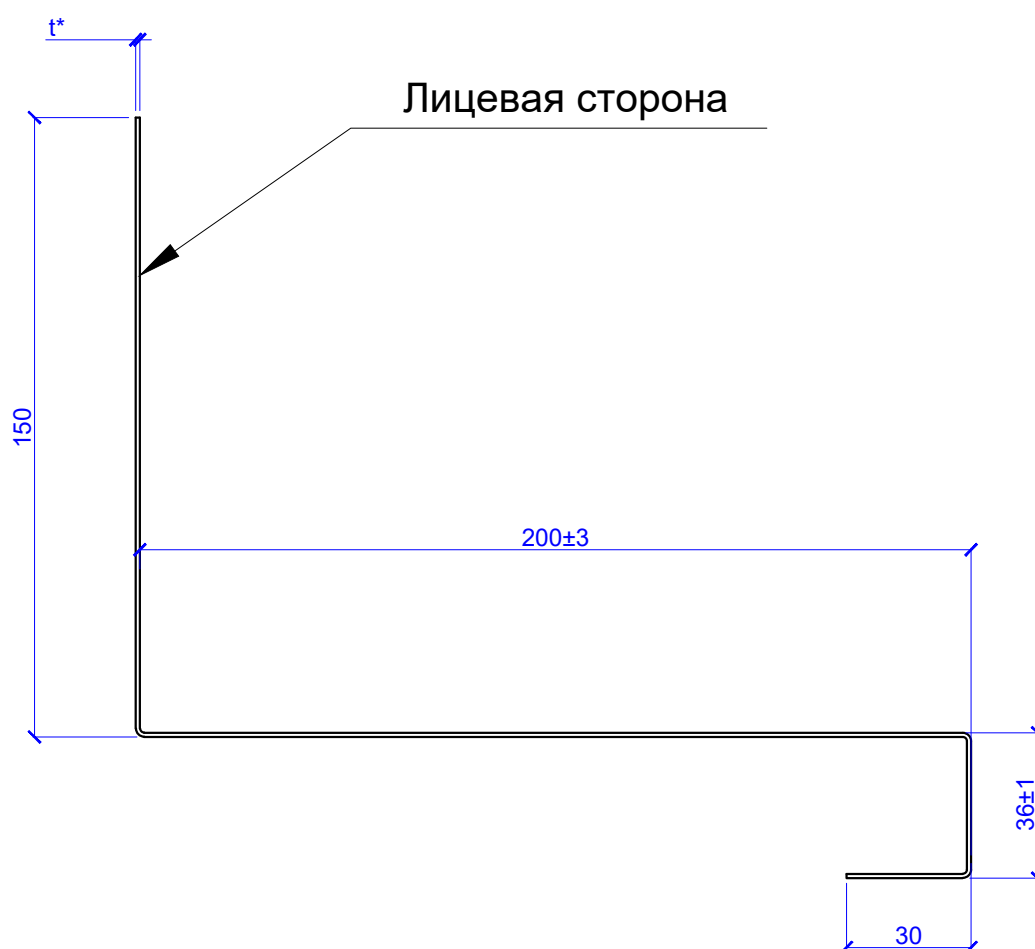
Обозначение	t, мм	Длина, мм	Площадь сечения. А, см ²	Масса 1п.м., кг	Ширина заготовки, мм
ППВТ-250x240x2000	0.45	3000	2.25	0.615	500
	0.5	3000	2.50	0.683	500



Защелкивающаяся фальцевая панель FASTCLICK®

2. Комплектующие для защелкивающегося фальца FASTCLICK®

Планка примыкания нижняя к трубе
FASTCLICK® ППНТ-150x200x2000



* - справочные размеры

Обозначение	t, мм	Длина, мм	Площадь сечения. A, см ²	Масса 1 п.м., кг	Ширина заготовки, мм
ППНТ-150x200x2000	0.45	2000	1.87	0.512	416
	0.5	2000	2.08	0.568	416

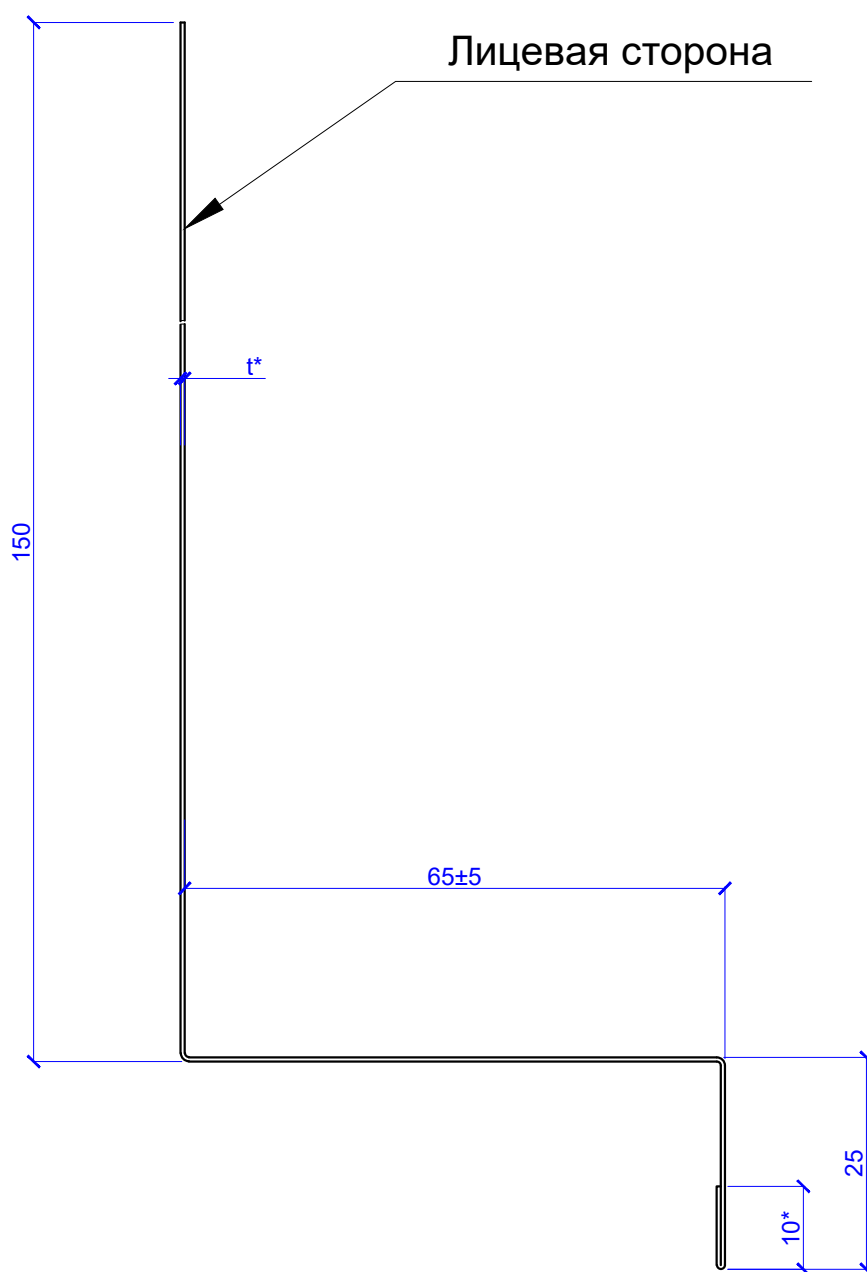


Защелкивающаяся фальцевая панель FASTCLICK®

2. Комплектующие для защелкивающегося фальца FASTCLICK®

Планка примыкания боковая FASTCLICK®

ППБ-150x65x2000



* - справочные размеры

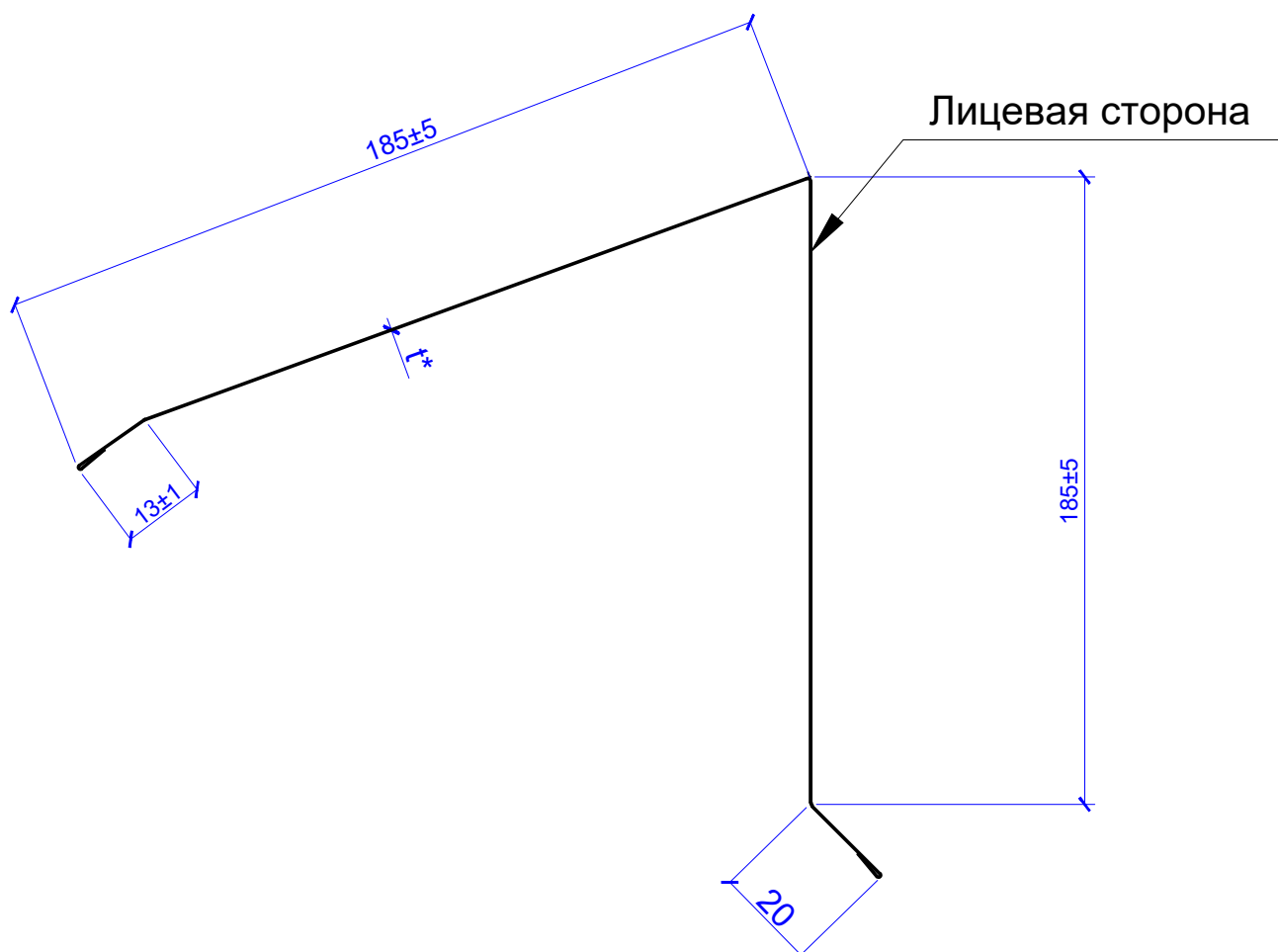
Обозначение	t, мм	Длина, мм	Площадь сечения. А, см ²	Масса 1п.м., кг	Ширина заготовки, мм
ППБ-150x65x2000	0.45	2000	1.12	0.308	250
	0.5	2000	1.25	0.341	250



Защелкивающаяся фальцевая панель FASTCLICK®

2. Комплектующие для защелкивающегося фальца FASTCLICK®

Планка конька кровли односкатной ПККО-185x185x2000



* - справочные размеры

Обозначение	t, мм	Длина, мм	Площадь сечения. A, см ²	Масса 1 п. м., кг	Ширина заготовки, мм
ПККО-185x185x2000	0.45	2000	1.87	2.20	416
	0.5	2000	2.08	2.45	416

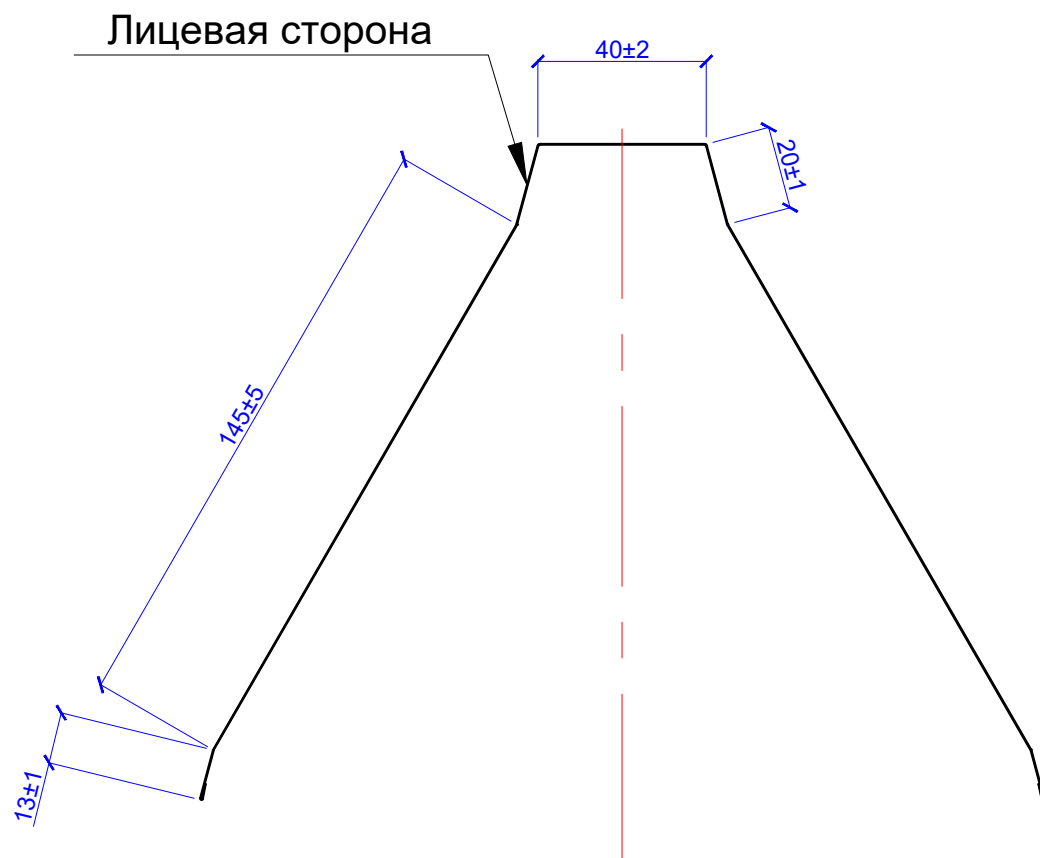


Защелкивающаяся фальцевая панель FASTCLICK®

2. Комплектующие для защелкивающегося фальца FASTCLICK®

Планка конька плоского

ПКП-155x155x2000



* - справочные размеры

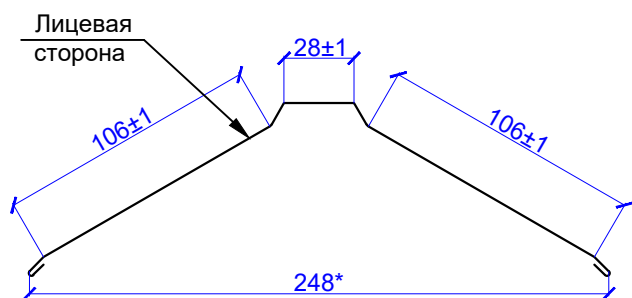
Обозначение	t, мм	Длина, мм	Площадь сечения. A, см ²	Масса 1 п. м., кг	Ширина заготовки, мм
ПКП-155x155x2000	0.45	2000	1.87	2.20	416
	0.5	2000	2.08	2.45	416



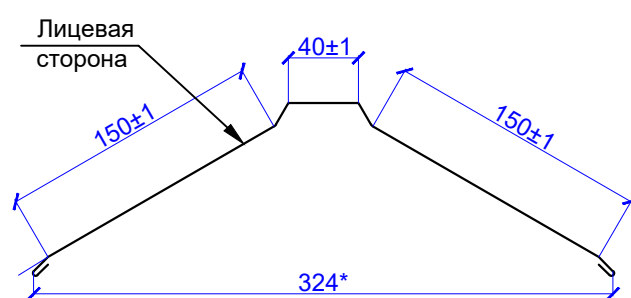
Защелкивающаяся фальцевая панель FASTCLICK®

2. Комплектующие для защелкивающегося фальца FASTCLICK®

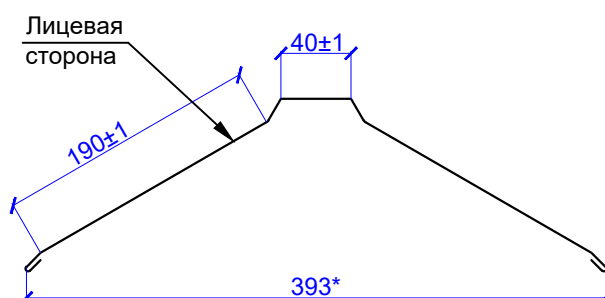
Планка конька плоского
ПКП-120x120x2000



Планка конька плоского
ПКП-150x150x2000



Планка конька плоского
ПКП-190x190x2000



*- справочные размеры

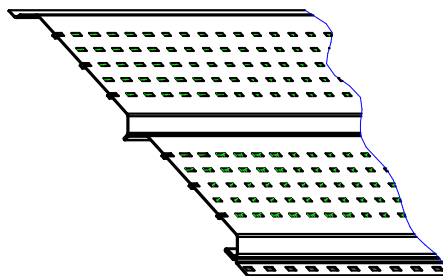
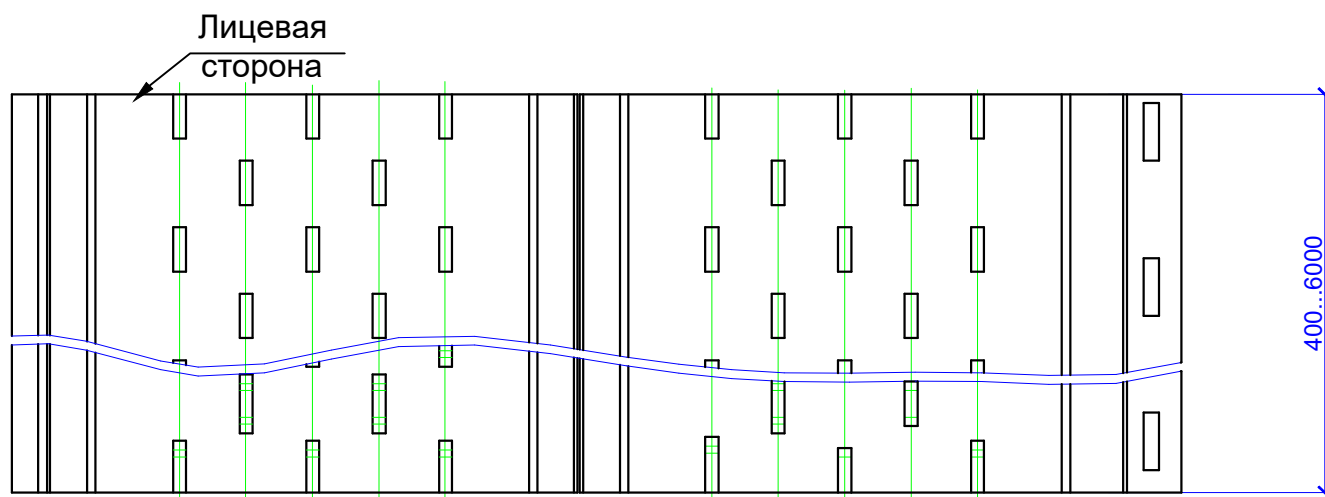
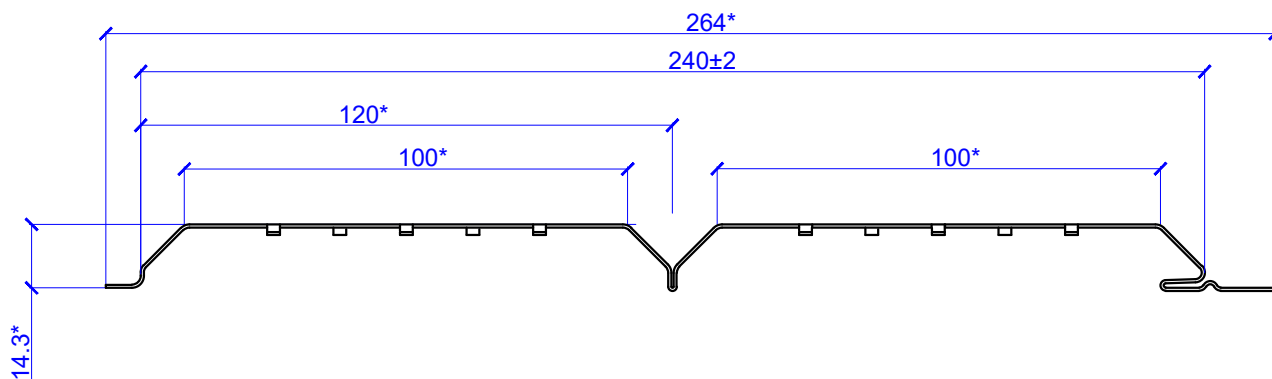
Обозначение	t, мм	Длина, мм	Площадь сечения. A, см ²	Масса 1 п.м., кг	Ширина заготовки, мм
ПКП-120x120x2000	0.45	2000	1.40	1.10	312
	0.5	2000	1.56	1.22	312
	0.55	2000	1.72	1.35	312
ПКП-150x150x2000	0.4	2000	1.66	1.30	416
	0.45	2000	1.87	1.47	416
	0.5	2000	2.08	1.63	416
	0.55	2000	2.29	1.80	416
ПКП-190x190x2000	0.45	2000	2.25	1.77	500
	0.5	2000	2.50	1.96	500
	0.55	2000	2.75	2.16	500



Защелкивающаяся фальцевая панель FASTCLICK®

2. Комплектующие для защелкивающегося фальца FASTCLICK®

Софит "Лбрус®-15x240" перфорированный



*- справочные размеры

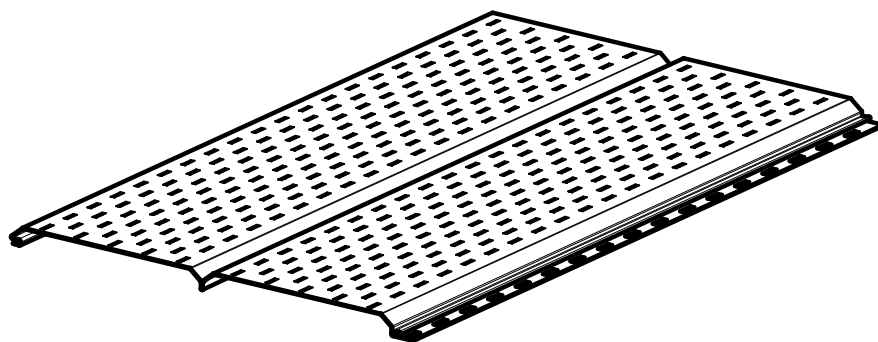
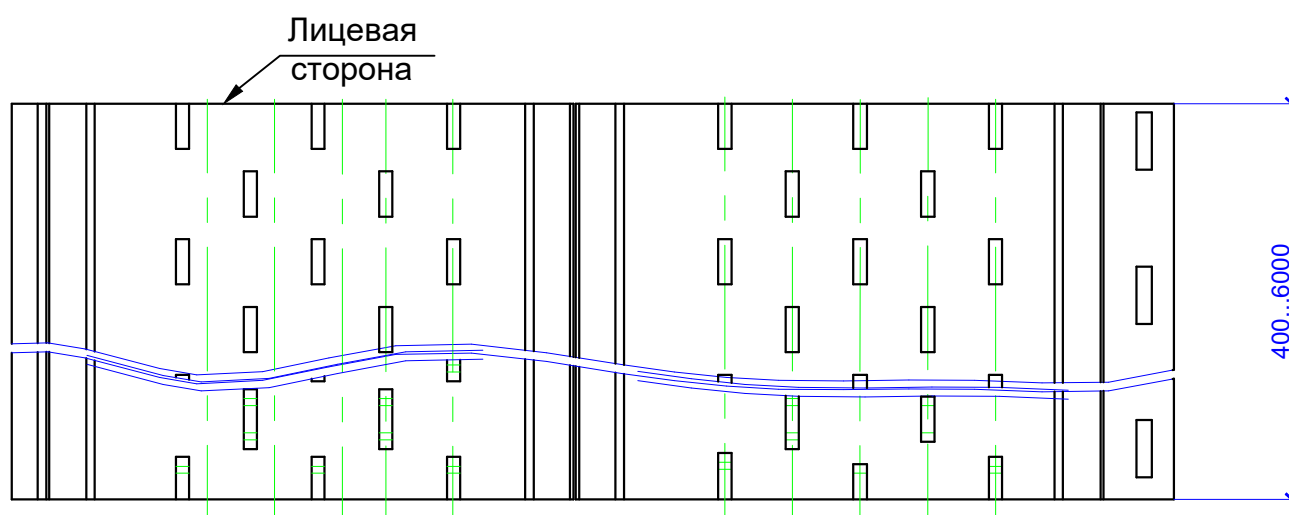
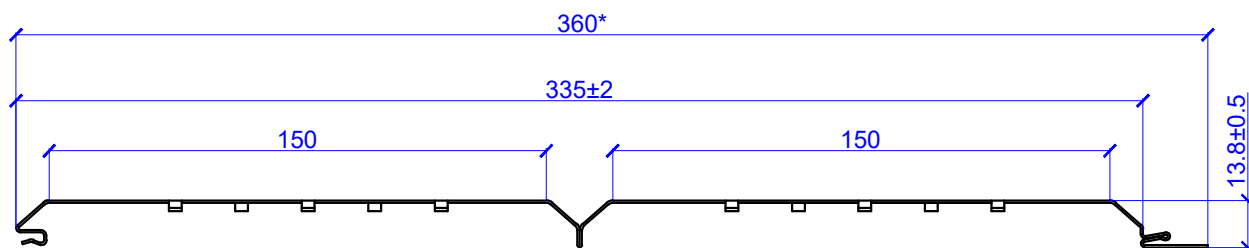
Обозначение	t,мм	Длина,мм	Площадь сечения. A,см ²	Масса 1п.м.,кг	Ширина заготовки,мм	Масса 1м ² ,кг
"Софит "Лбрус®-15x240" перфорированный	0.45	500-6000	1.40	1.10	312	4.17
	0.5	500-6000	1.56	1.22	312	4.64



Защелкивающаяся фальцевая панель FASTCLICK®

2. Комплектующие для защелкивающегося фальца FASTCLICK®

Софит "Лбрус®-XL-14x335" перфорированный



*- справочные размеры

Обозначение	t, мм	Длина, мм	Площадь сечения. A, см ²	Масса 1п.м., кг	Ширина заготовки, мм	Масса 1м ² , кг
Сайдинг Лбрус®-XL-14x335 перфорированный	0.45	500-6000	1.87	1.47	416	4.08
	0.5	500-6000	2.08	1.63	416	4.54

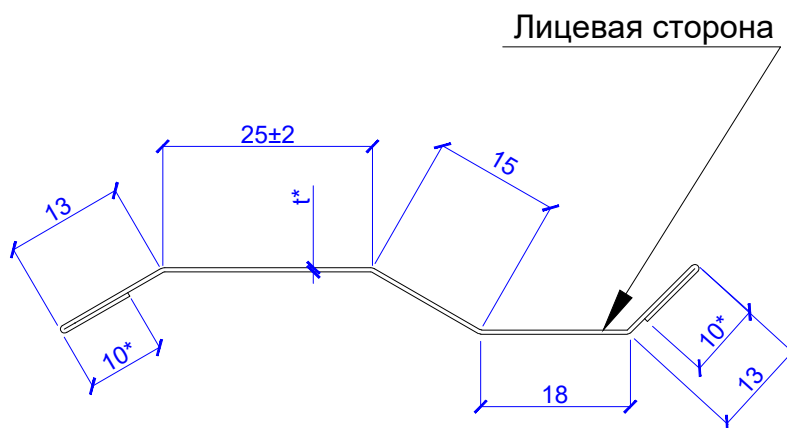


Защелкивающаяся фальцевая панель FASTCLICK®

2. Комплектующие для защелкивающегося фальца FASTCLICK®

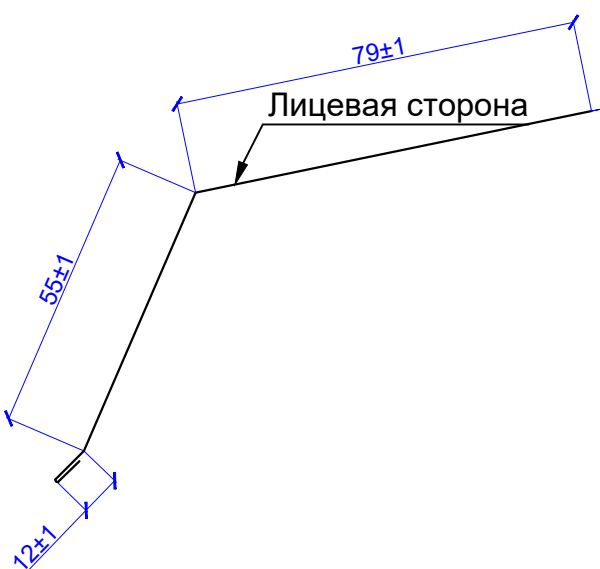
Планка примыкания внакладку

ППН-77x2000



Планка капельника

79x55x2000



*- справочные размеры

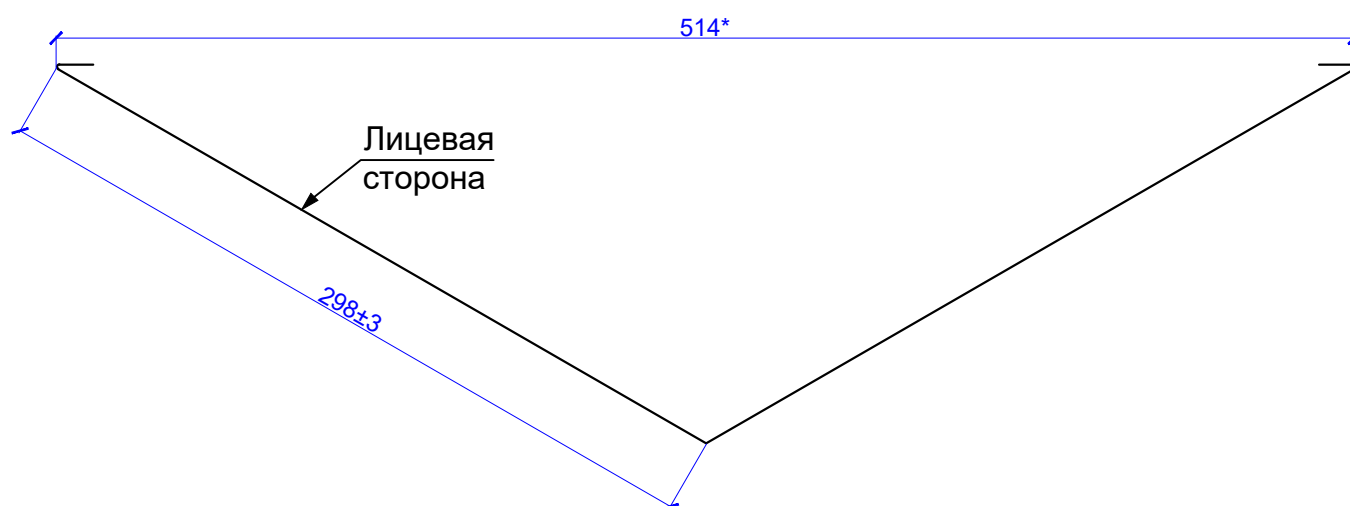
Обозначение	t, мм	Длина, мм	Площадь сечения. A, см ²	Масса, кг	Ширина заготовки, мм
ППН-77x2000	0.45	2000	0.47	0.128	104
	0.5	2000	0.52	0.142	104
Планка капельника	0.35	2000	54.6	0.426	156
	0.4	2000	62.4	0.486	156
	0.45	2000	70.2	0.547	156
	0.5	2000	78	0.608	156



Защелкивающаяся фальцевая панель FASTCLICK®

2. Комплектующие для защелкивающегося фальца FASTCLICK®

Планка ендовы нижняя ПЕН-298x298x2000



*- справочные размеры

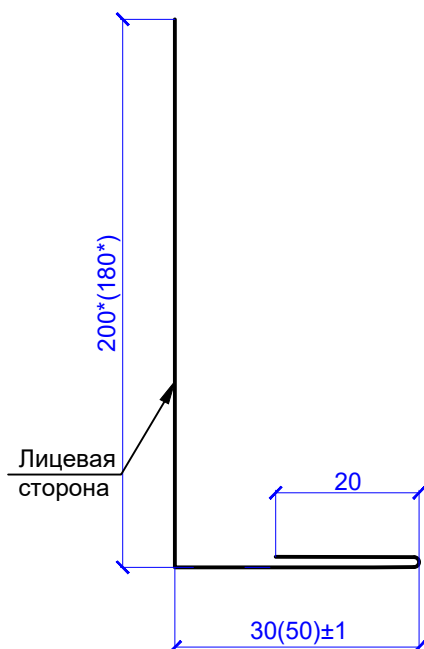
Обозначение	t, мм	Длина, мм	Площадь сечения. A, см ²	Масса 1 п. м., кг	Ширина заготовки, мм
ПЕН-298x298x2000	0.4	2000	2.50	1.96	625
	0.45	2000	2.81	2.21	625
	0.5	2000	3.13	2.45	625
	0.55	2000	3.44	2.70	625



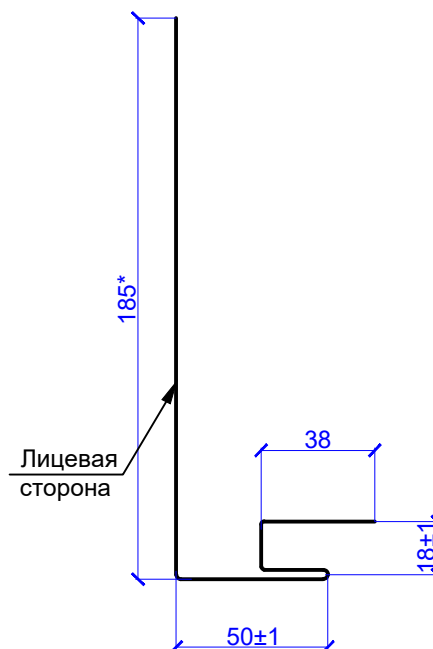
Защелкивающаяся фальцевая панель FASTCLICK®

2. Комплектующие для защелкивающегося фальца FASTCLICK®

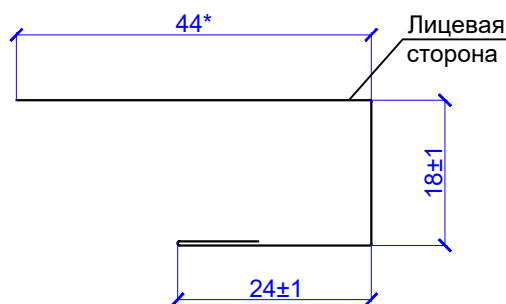
Планка карнизного свеса
 ПКС-180x50x2000
 ПКС-200x50x2000



Планка карнизного свеса сложная
 ПКСС-185x50x2000



Планка J-профиль
 ПЈ-24x18x2000 (3000)



*- справочные размеры

ПКС-200x30x2000	0.45	2000	1.13	0.88	250
	0.5	2000	1.25	0.98	250
ПКС-180x50x2000	0.45	2000	1.13	0.88	250
	0.5	2000	1.25	0.98	250
ПКСС-185x50x2000	0.45	2000	1.40	1.10	312
	0.5	2000	1.56	1.22	312
ПЈ-24x18x2000 ПЈ-24x18x3000	0.4	2000, 3000	0,38	0,3	96
	0.45	2000, 3000	0,43	0,34	96
	0.5	2000, 3000	0,48	0,38	96



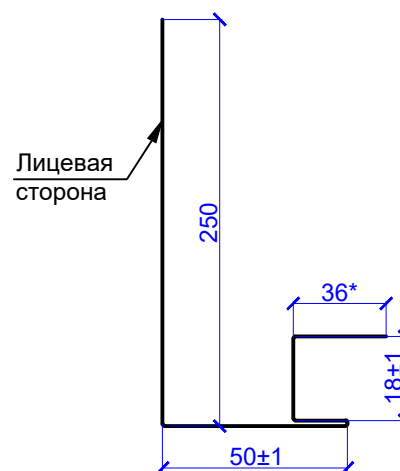
Защелкивающаяся фальцевая панель FASTCLICK®

2. Комплектующие для защелкивающегося фальца FASTCLICK®

Планка карнизного свеса
ПКС-250x50x2000 (3000)



Планка карнизного свеса сложная
ПКСС-250x50x2000 (3000)



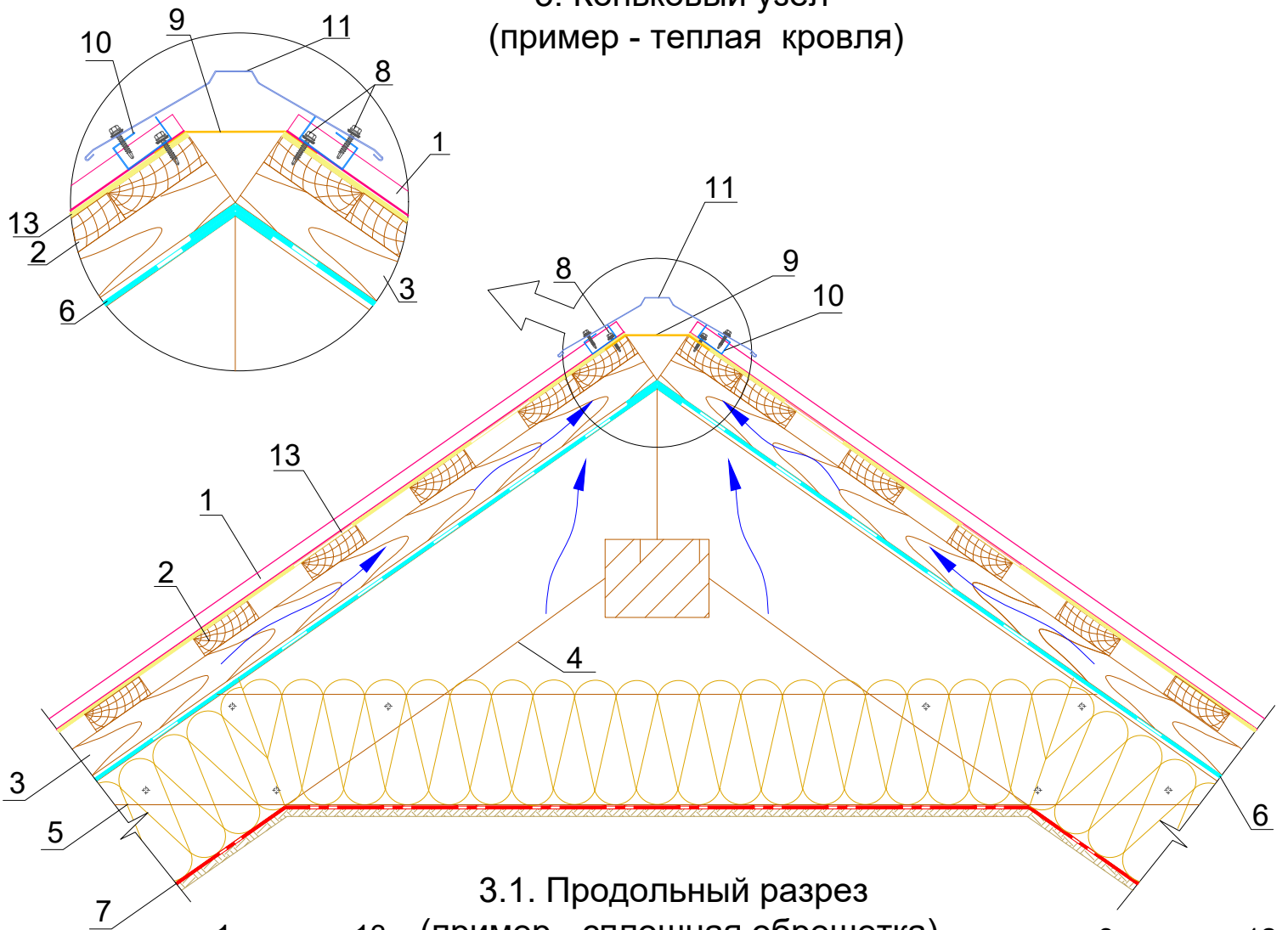
*- справочные размеры

Обозначение	t, мм	Длина, мм	Площадь сечения. А, см ²	Масса 1 п.м., кг	Ширина заготовки, мм
ПКС-250x50x2000 ПКС-250x50x3000	0.45	2000, 3000	1.4	1.1	312
	0.5	2000, 3000	1.56	1,23	312
ПКСС-250x50x2000 ПКСС-250x50x3000	0.45	2000, 3000	1,68	1,31	376
	0.5	2000, 3000	1,87	1,47	376

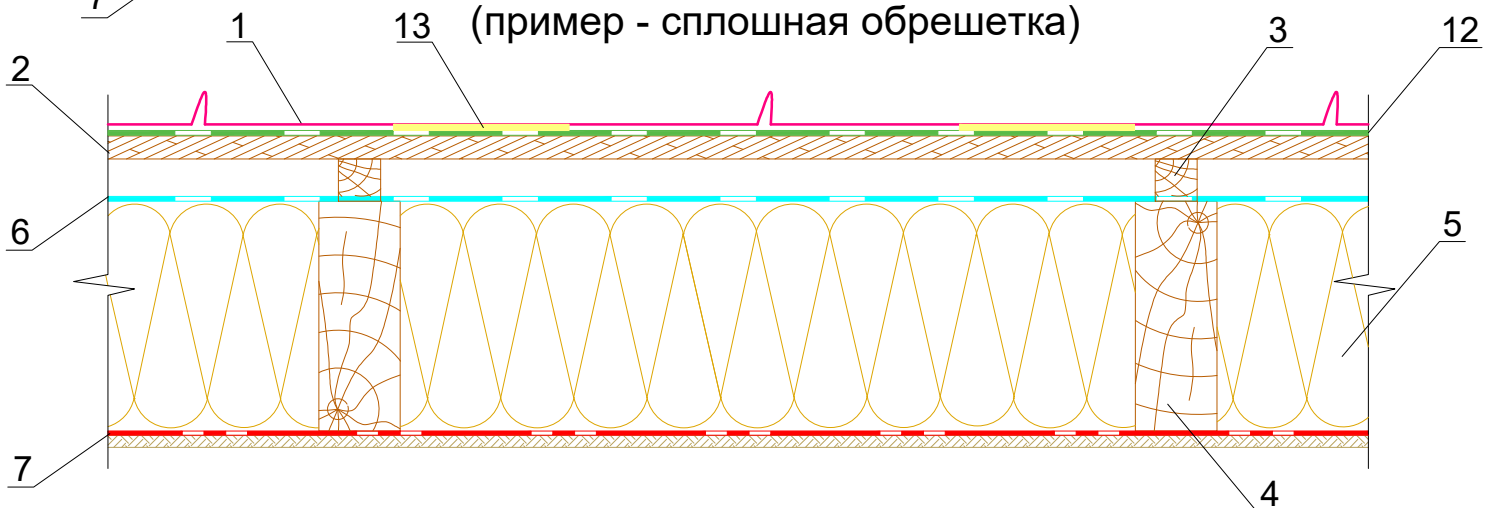


Защелкивающаяся фальцевая панель FASTCLICK®

3. Коньковый узел (пример - теплая кровля)



3.1. Продольный разрез (пример - сплошная обрешетка)



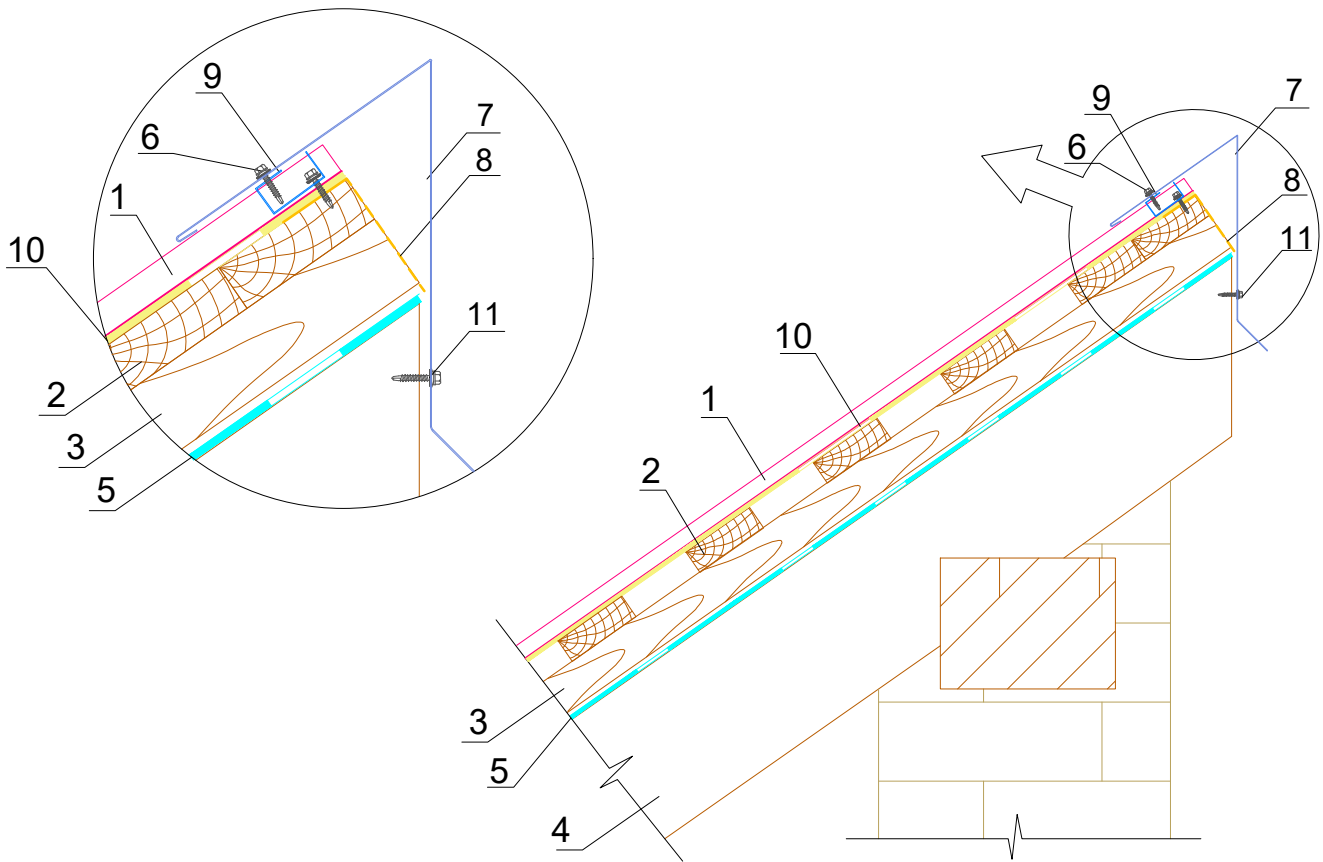
1. Защелкивающаяся фальцевая панель FASTCLICK®
2. Обрешетка, доска 25(30)х100 мм
3. Контробрешетка, брус 50х50 мм
4. Стропильная система
5. Теплоизоляция (по проекту)
6. Мембрана гидро-ветрозащитная паропроницаемая
7. Пароизоляционные пленки

8. Саморез Ø 4,8х29 с ЭПДМ-прокладкой
9. Лента коньковая вентиляционная
10. Планка опорная вентпрогона FASTCLICK® ПОВ-33х60х30х430
11. Планка конька плоского
12. Подкладочный ковер (рекомендуется для сплошной обрешетки)
13. Шумоизоляционная лента под фальц (рекомендуется)

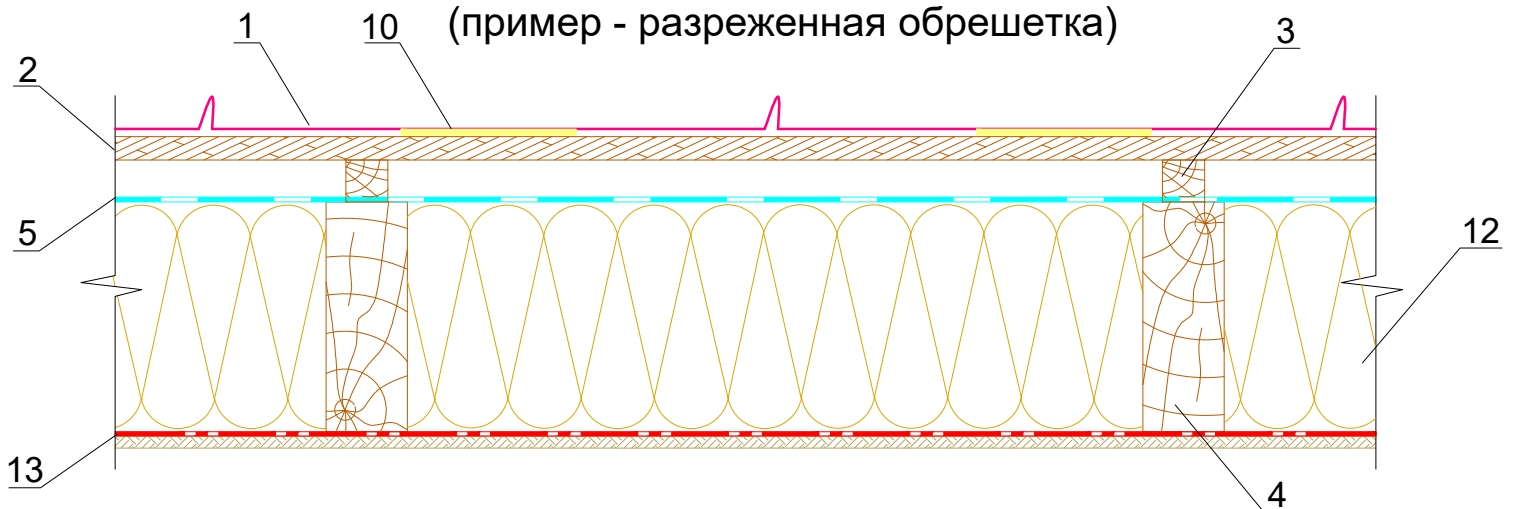


Защелкивающаяся фальцевая панель FASTCLICK®

3.2. Коньковый узел односкатной кровли



3.3. Продольный разрез (пример - разрезанная обрешетка)



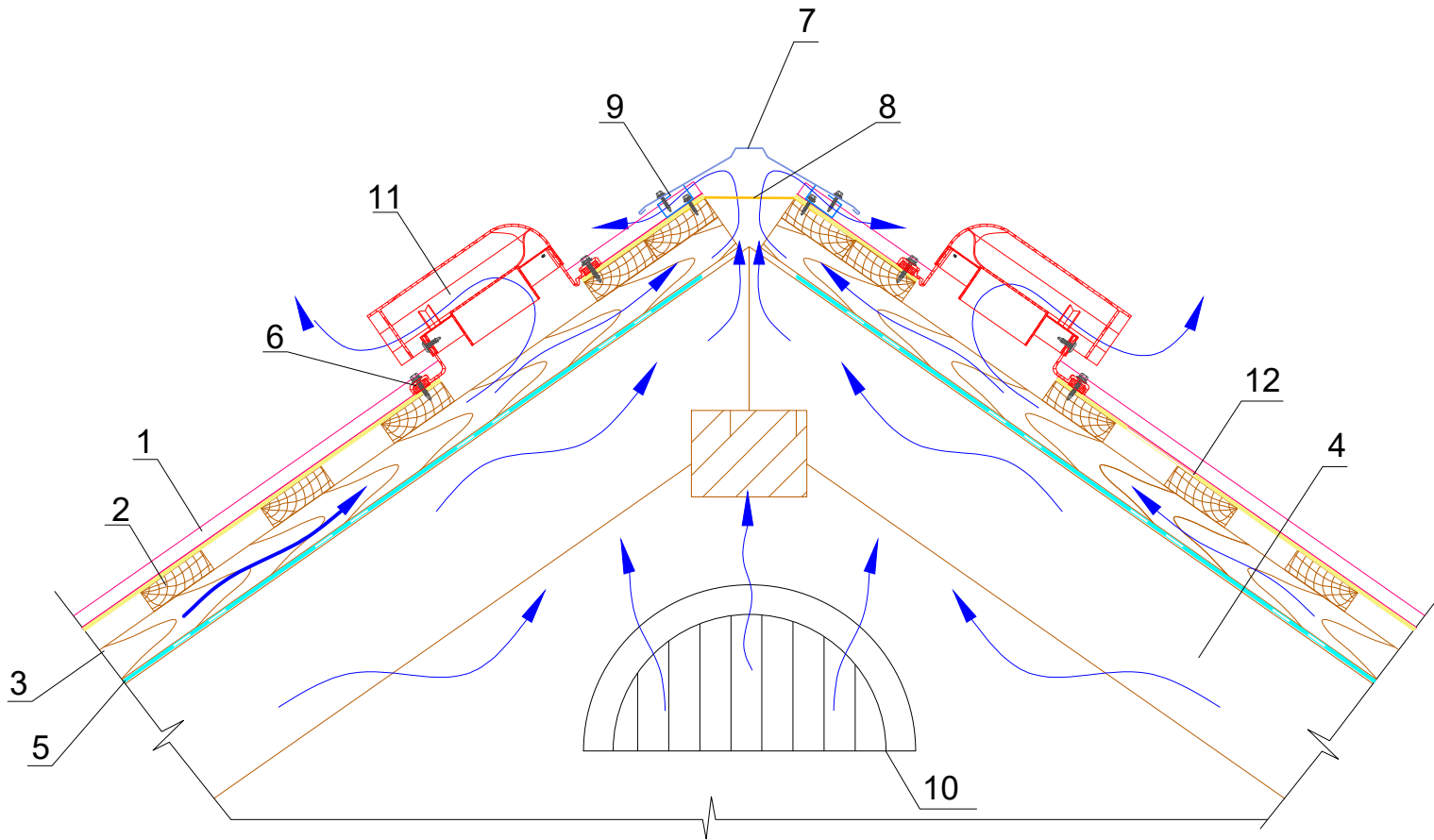
1. Защелкивающаяся фальцевая панель FASTCLICK®
2. Обрешетка, доска 25(30)x100 мм
3. Контробрешетка, брус 50x50 мм
4. Стропильная система
5. Мембрана гидро-ветрозащитная паропроницаемая
6. Саморез Ø 4,8x29 с ЭПДМ-прокладкой
7. Планка конька кровли односкатной

8. Лента коньковая вентиляционная
9. Планка опорная вентпрогона FASTCLICK ПОВ-33x60x30x430
10. Шумоизоляционная лента под фальц (рекомендуется)
11. Саморез с прессшайбой острый Ø 4,2x25
12. Теплоизоляция (по проекту)
13. Пароизоляционные пленки

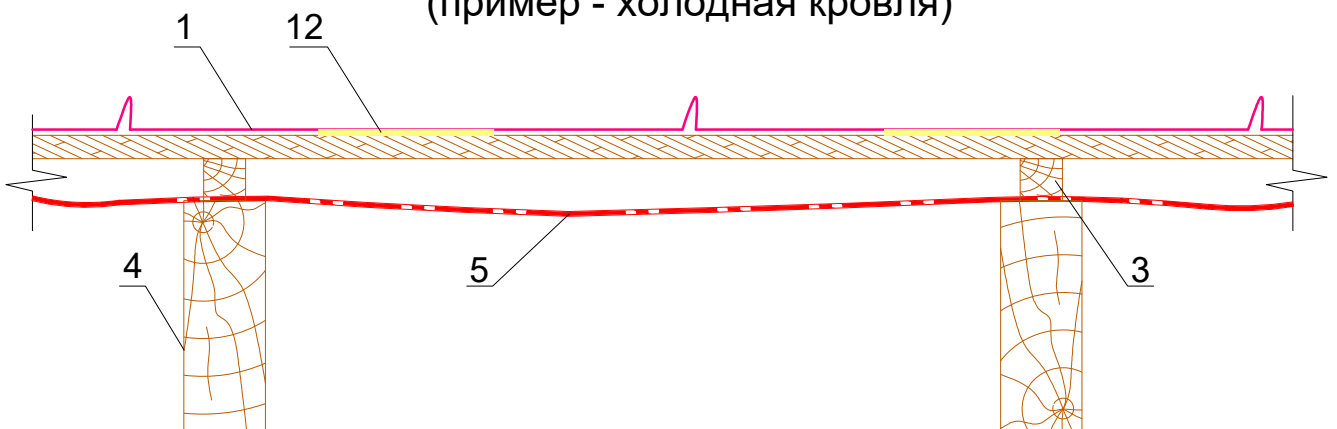


Защелкивающаяся фальцевая панель FASTCLICK®

3.4. Коньковый узел (пример - холодная кровля)



3.5. Продольный разрез (пример - холодная кровля)



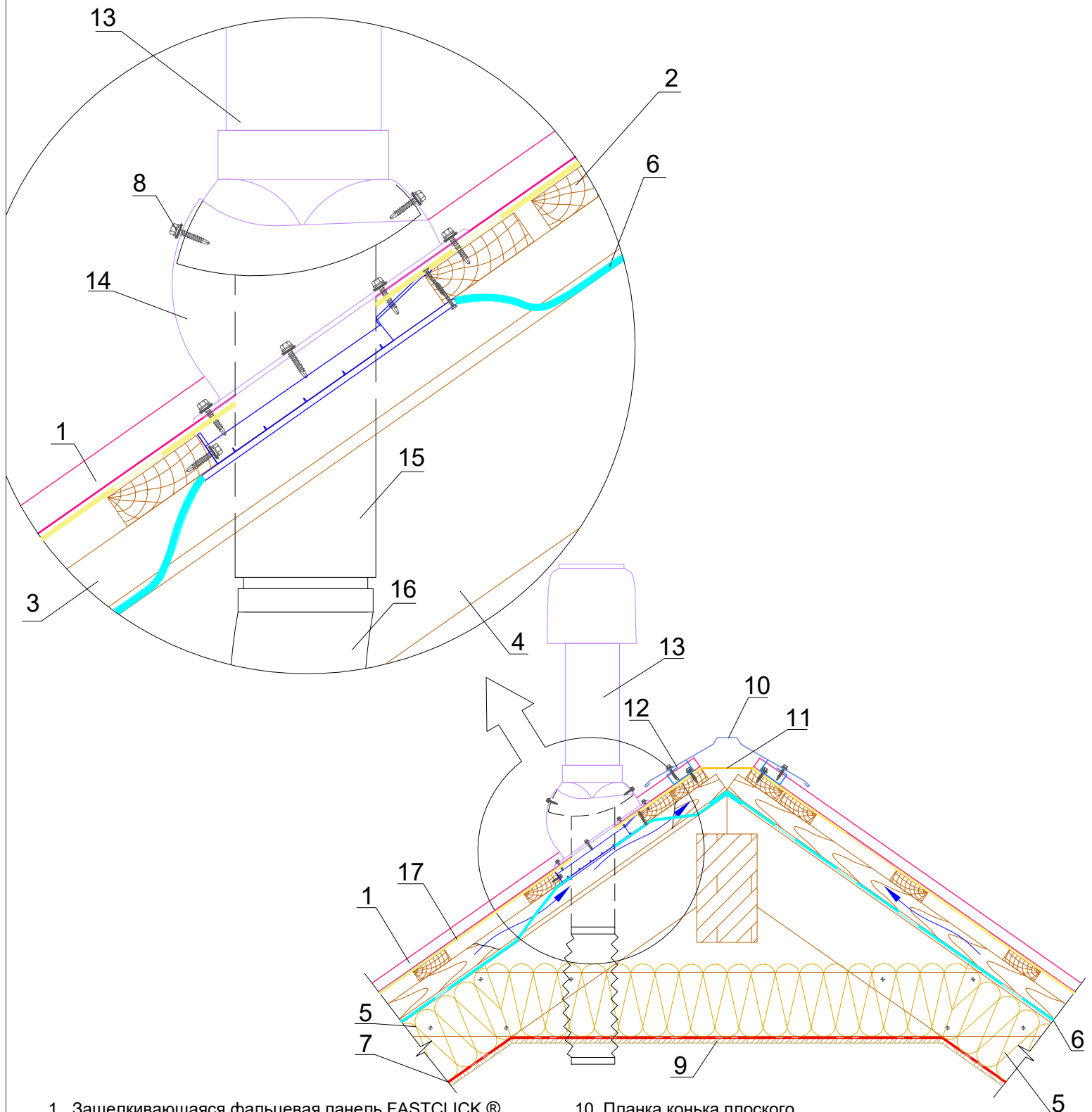
1. Защелкивающаяся фальцевая панель FASTCLICK®
2. Обрешетка, доска 25(30)х100 мм
3. Контробрешетка, брус 50х50 мм
4. Стропильная система
5. Мембрана гидро-ветрозащитная паропроницаемая
6. Саморез Ø 4,8х35 с ЭПДМ-прокладкой
7. Планка конька плоского

8. Лента коньковая вентиляционная
9. Планка опорная вентпрогона FASTCLICK® ПОВ-33х60х30х430
10. Слуховое окно
11. КТВ вентиль "Скат"
12. Шумоизоляционная лента под фальц (рекомендуется)



Защелкивающаяся фальцевая панель FASTCLICK®

3.6 Узел крепления Выход вентиляции изолированный MAXI 125/160 Плоская кровля в качестве вытяжки или вентиляции помещения



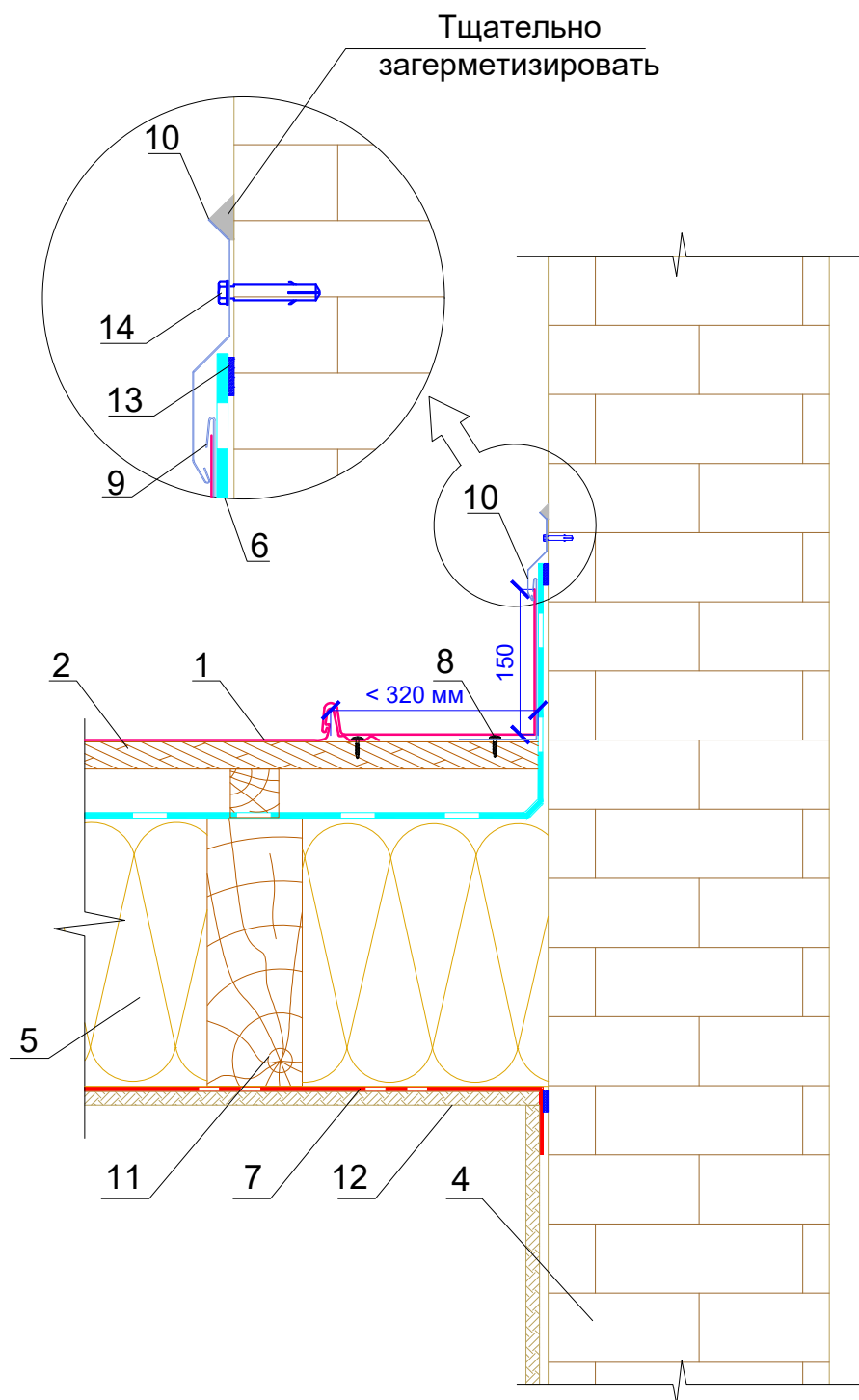
1. Защелкивающаяся фальцевая панель FASTCLICK®
2. Обрешетка, доска 25(30)х100 мм
3. Контробрешетка, брус 50х50 мм
4. Стропильная система
5. Теплоизоляция
6. Мембрана гидро-ветрозащитная паропроницаемая
7. Пароизоляционные пленки
8. Саморез Ø4,8х35 с ЭПДМ-прокладкой
9. Внутренняя отделка

10. Планка конька плоского
11. Лента коньковая вентиляционная
12. Планка опорная вентпрогона FASTCLICK ПОВ-33х60х30х430
13. Выход вентиляции изолированный MAXI Ø125/160 плоская кровля
14. Проходной элемент для труб Ø125-160 мм
15. Труба изолированная Ø125, длиной 240 мм
16. Гофрированная труба Ø125, длиной 310 мм
17. Шумоизоляционная лента под фальц (рекомендуется)



Защелкивающаяся фальцевая панель FASTCLICK®

4. Примыкание боковое № 1



Условия применения:

1. Расстояние от замка панели FASTCLICK® до стены <math>< 320 \text{ мм}</math>

1. Защелкивающаяся фальцевая панель FASTCLICK®
2. Обрешетка, доска 25(30)x100 мм
3. Контробрешетка, брус 50x50 мм
4. Стена здания
5. Теплоизоляция (по проекту)
6. Мембрана гидро-ветрозащитная паропроницаемая
7. Пароизоляционные пленки

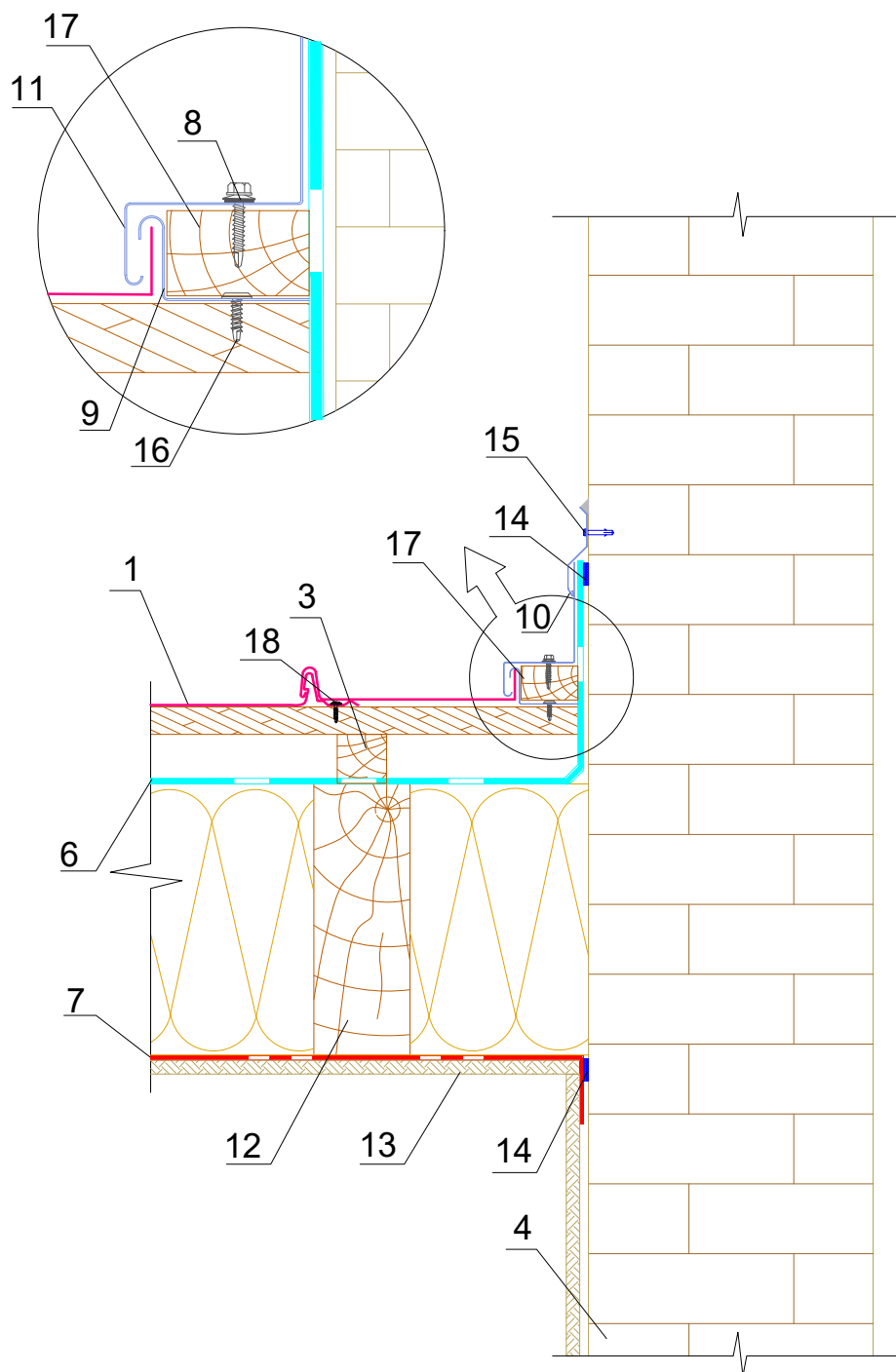
8. Саморез $\text{Ø } 4,2 \times 25$ с прессшайбой острый
9. Самодельный кляммер
10. Планка примыкания внакладку/в штробу* ППН-77x2000
11. Стропильная система
12. Внутренняя отделка
13. Соединительная лента СП-1
14. Дюбель гвоздь

* По выбору клиента используется планка примыкания внакладку или в штробу



Защелкивающаяся фальцевая панель FASTCLICK®

4.1. Примыкание боковое № 2



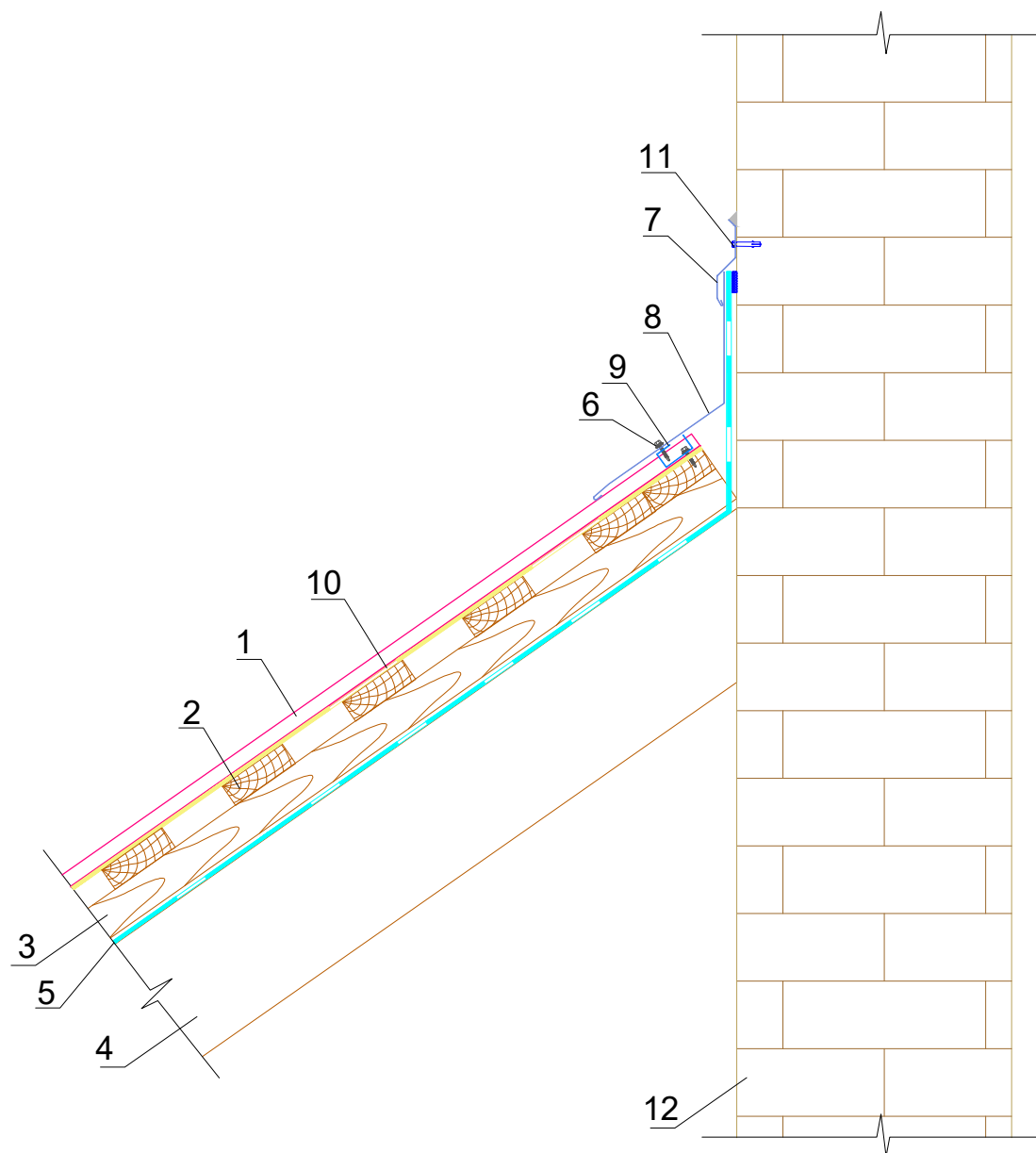
- | | |
|-------------------------------------------------|-------------------------------------------------------------|
| 1. Защелкивающаяся фальцевая панель FASTCLICK® | 10. Планка примыкания внакладку/в штробу*
ППН-77x2000 |
| 2. Обрешетка, доска 25(30)x100 мм | 11. Планка примыкания боковая FASTCLICK®
ППБ-150x65x2000 |
| 3. Контробрешетка, брус 50x50 мм | 12. Стропильная система |
| 4. Стена здания | 13. Внутренняя отделка |
| 5. Теплоизоляция (по проекту) | 14. Соединительная лента СП-1 |
| 6. Мембрана гидро-ветрозащитная паропроницаемая | 15. Дюбель гвоздь |
| 7. Пароизоляционные пленки | 16. Саморез ПШ Ø 4,2x25 с плоской головкой |
| 8. Саморез Ø 4,8x29 с ЭГДМ-прокладкой | 17. Брус 30x50 |
| 9. Самодельный кляммер | 18. Саморез Ø4,2x25 с прессшайбой острый |

* По выбору клиента используется планка примыкания внакладку или в штробу



Защелкивающаяся фальцевая панель FASTCLICK®

5. Примыкание к стене верхнее



1. Защелкивающаяся фальцевая панель FASTCLICK®
2. Обрешетка, доска 25(30)х100 мм
3. Контробрешетка, брус 50х50 мм
4. Стропильная система
5. Мембрана гидро-ветрозащитная паропроницаемая
6. Саморез Ø 4,8х29 с ЭПДМ-прокладкой
7. Планка примыкания внакладку/в штробу* ППН-77х2000

8. Планка примыкание верхняя к стене FASTCLICK® ППВС-150х135х2000
9. Планка опорная вентпрогона FASTCLICK ПОВ-33х60х30х430
10. Шумоизоляционная лента под фальц (рекомендуется)
11. Дюбель гвоздь
12. Стена здания

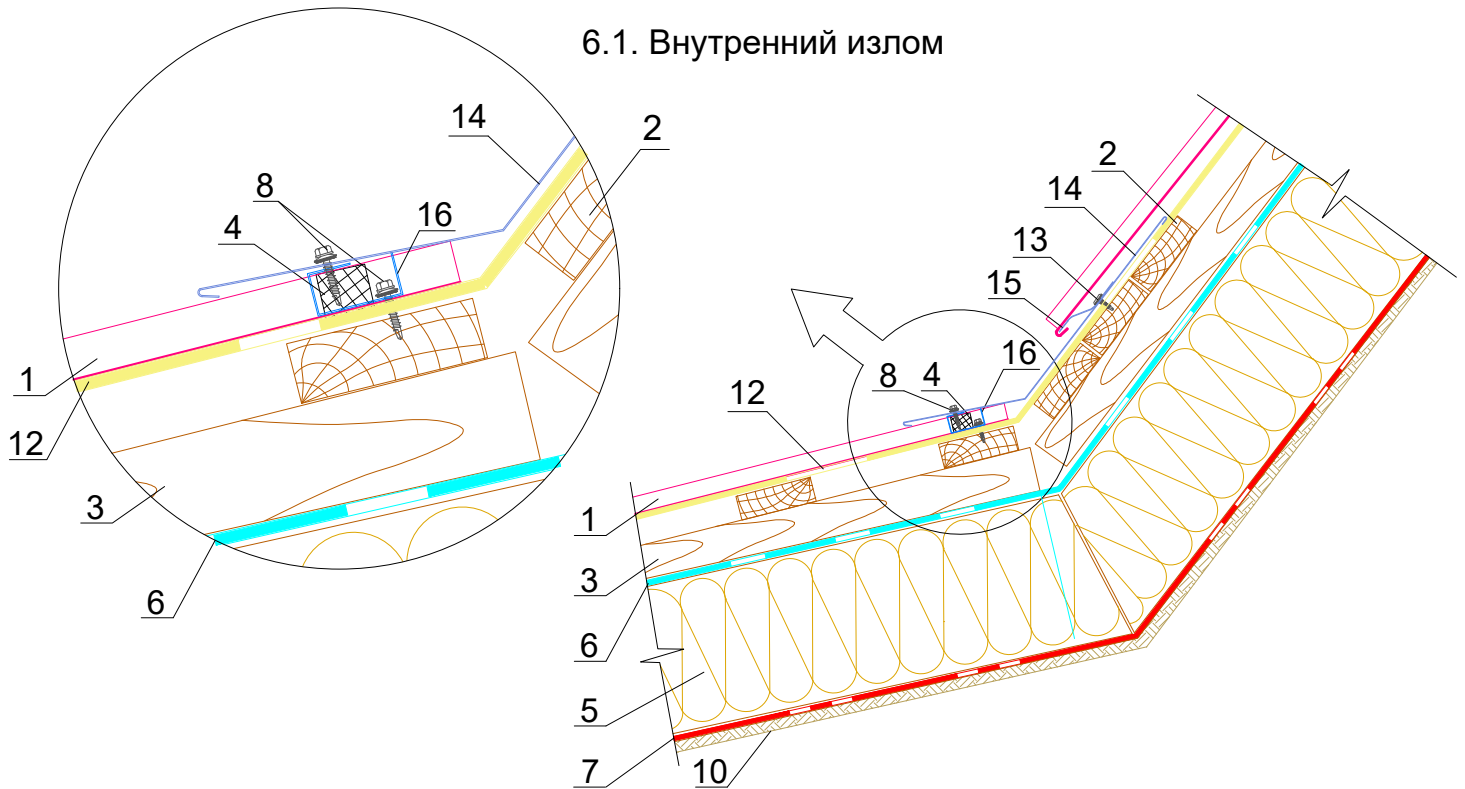
* По выбору клиента используется планка примыкания внакладку или в штробу



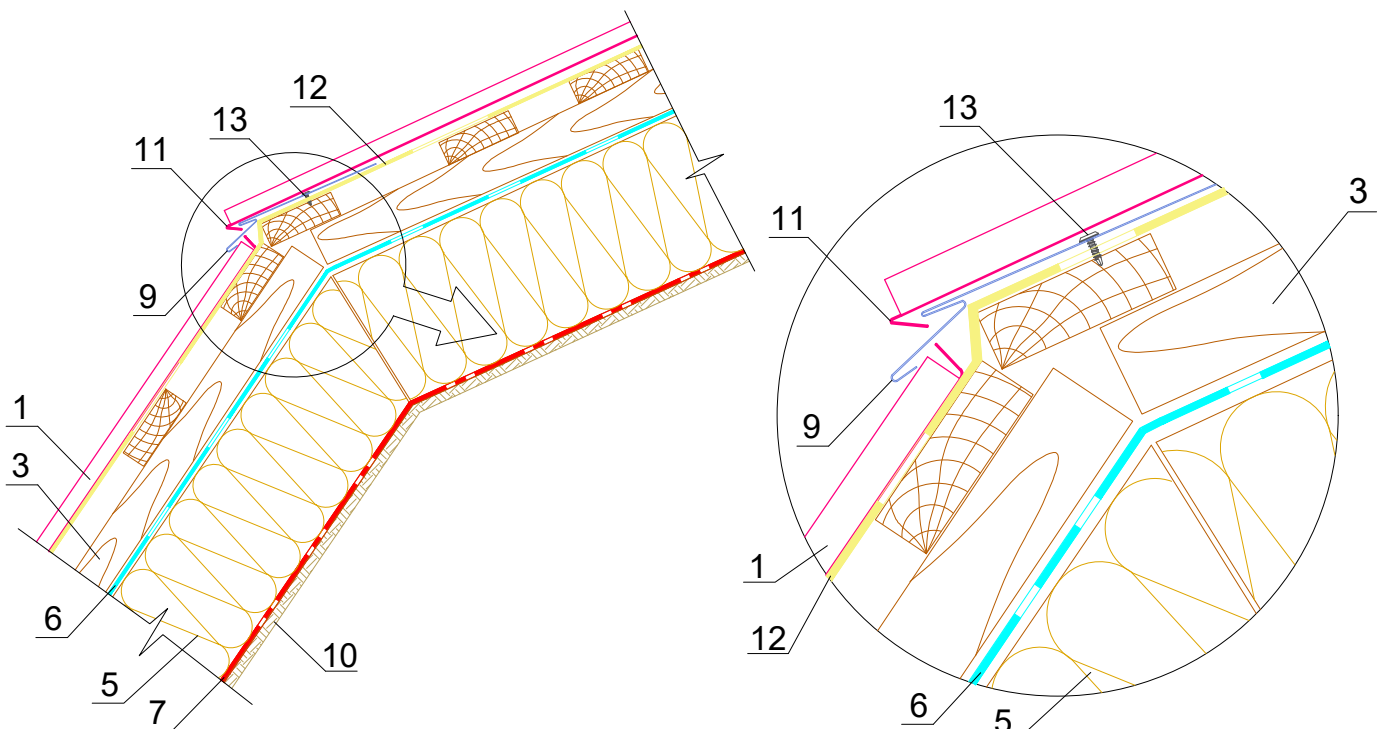
Защелкивающаяся фальцевая панель FASTCLICK®

6. Узлы изломов кровли

6.1. Внутренний излом



6.2. Наружный излом



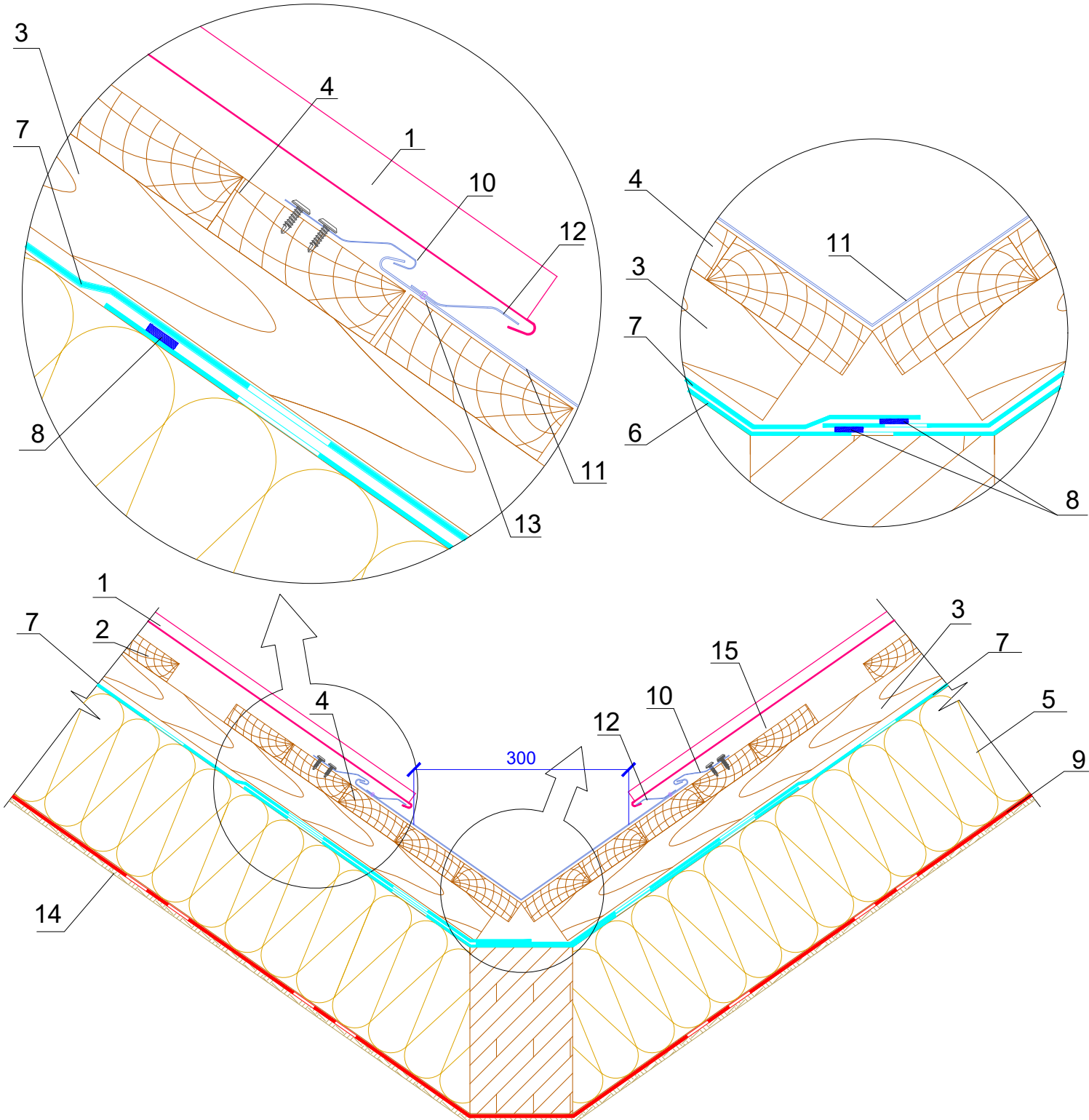
1. Защелкивающаяся фальцевая панель FASTCLICK®
2. Обрешетка, доска 25(30)x100 мм
3. Контробрешетка, брус 50x50 мм
4. Уплотнитель
5. Теплоизоляция (по проекту)
6. Мембрана гидро-ветрозащитная паропроницаемая
7. Пароизоляционные пленки
8. Саморез Ø 4,8x29 с ЭПДМ-прокладкой цветной
9. Планка карнизная FASTCLICK® ПК-130x80x2000

10. Внутренняя отделка
11. Загиб панели FASTCLICK®
12. Шумоизоляционная лента под фальц (рекомендуется)
13. Саморез с прессшайбой острый Ø 4,2x25
14. Планка примыкания верхняя к стене FASTCLICK® ППВС-150x153x2000
15. Планка крепежная FASTCLICK® ПК-7x30x200
16. Планка опорная вентпрогона FASTCLICK® ПОВ-33x60x30x430



Защелкивающаяся фальцевая панель FASTCLICK®

7. Узел ендовы (пример - теплая кровля)



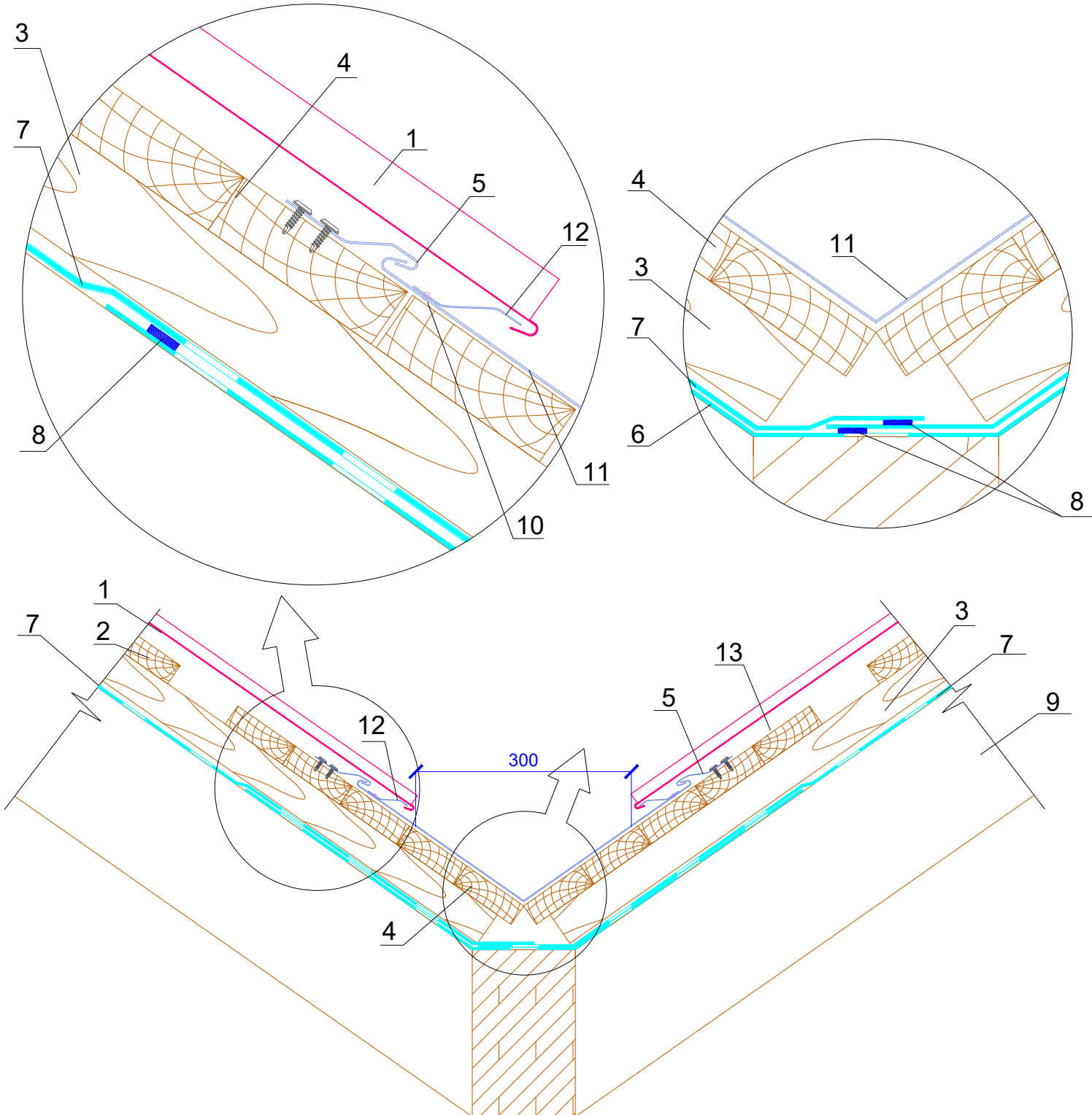
1. Защелкивающаяся фальцевая панель FASTCLICK®
2. Обрешетка, доска 25(30)x100 мм
3. Контробрешетка, брус 50x50 мм
4. Сплошная обрешетка, доска 25(30)x100 мм
5. Теплоизоляция (по проекту)
6. Мембрана гидро-ветрозащитная паропроницаемая (рулон, раскатываемый на стропила по всей длине ендовы)
7. Гидроизоляционная мембрана (основные рулоны гидроизоляции)

8. Соединительная лента СП-1
9. Пароизоляционные пленки
10. Кляммер самодельный
11. Планка ендовы нижняя ПЕН-298x298x2000
12. Планка крепежная FASTCLICK® ПК-7x30x200
13. Заклепка
14. Внутренняя отделка



Защелкивающаяся фальцевая панель FASTCLICK®

7.1. Узел ендовы (пример - холодная кровля)



1. Защелкивающаяся фальцевая панель FASTCLICK®
2. Обрешетка, доска 25(30)х100 мм
3. Контробрешетка, брус 50х50 мм
4. Сплошная обрешетка, доска 25 (30)х100 мм
5. Кляммер самодельный
6. Мембрана гидро-ветрозащитная паропроницаемая (рулон, раскатываемый на стропила по всей длине ендовы)

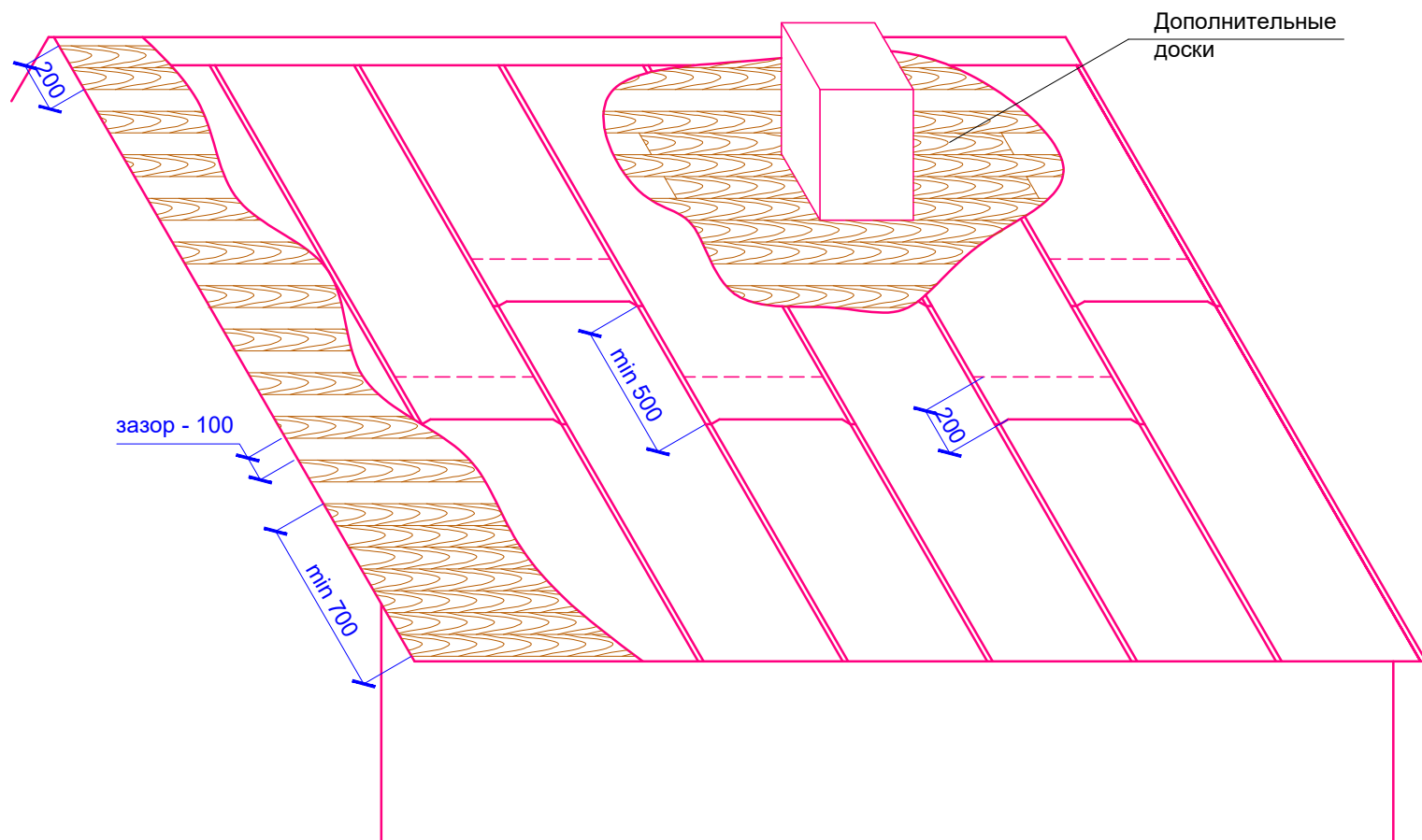
7. Мембрана гидро-ветрозащитная паропроницаемая
8. Соединительная лента СП-1
9. Стропильная система
10. Заклепка
11. Планка ендовы нижняя ПЕН-298х298х2000
12. Планка крепежная FASTCLICK® ПК-7х30х200



Защелкивающаяся фальцевая панель FASTCLICK®

8. Нарращивание панелей

8.1. Разбежка нахлестов при наращивании панелей

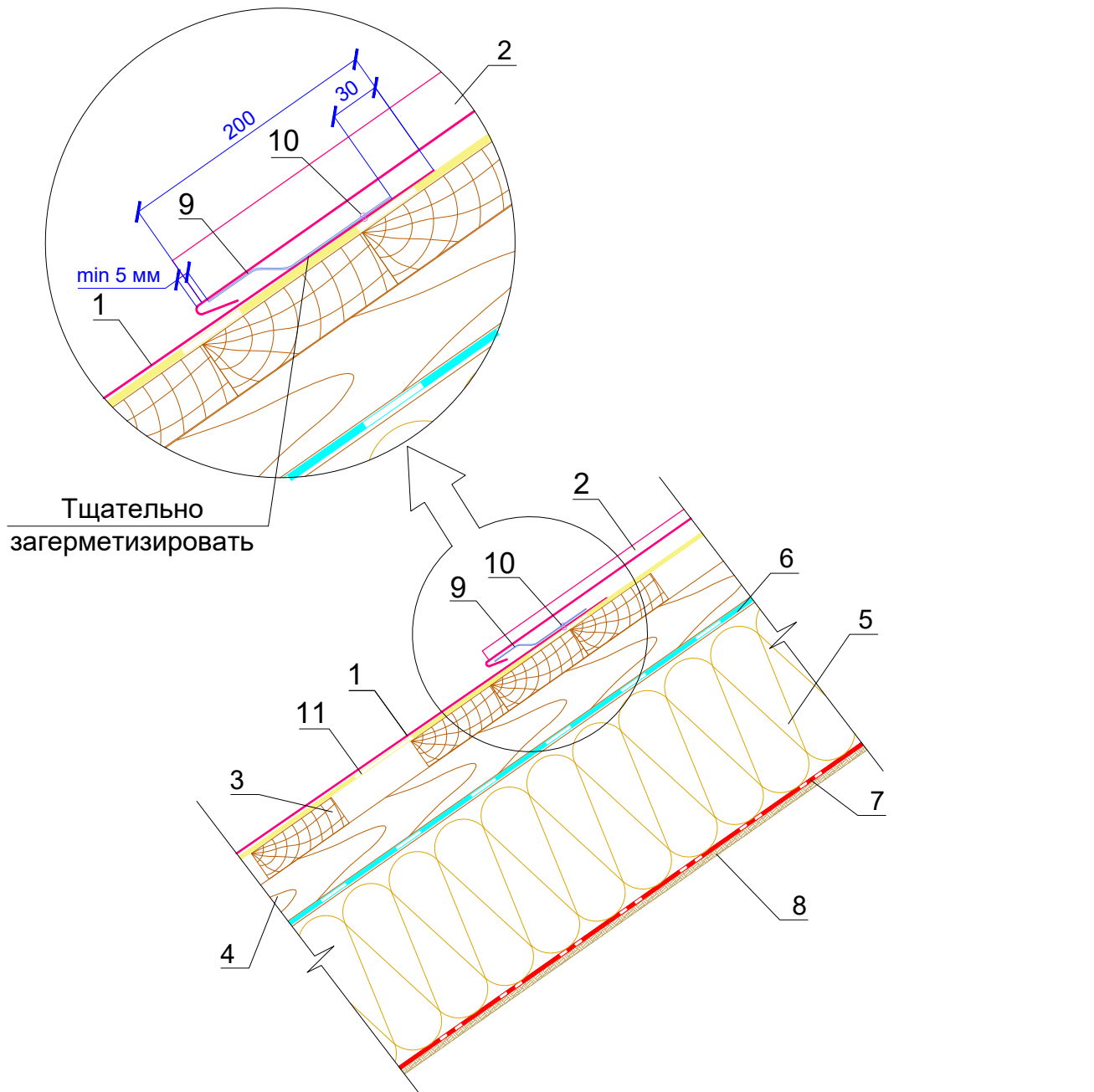


Угол кровли	Расстояние между досками обрешетки
10-16°	Сплошная обрешетка
16-20°	50 мм
20-35°	100 мм
35-45°	150 мм
45-70°	200 мм
70-90°	300 мм
Min толщина доски для обрешетки	25 мм



Защелкивающаяся фальцевая панель FASTCLICK®

8.2. Узел наращивания панелей

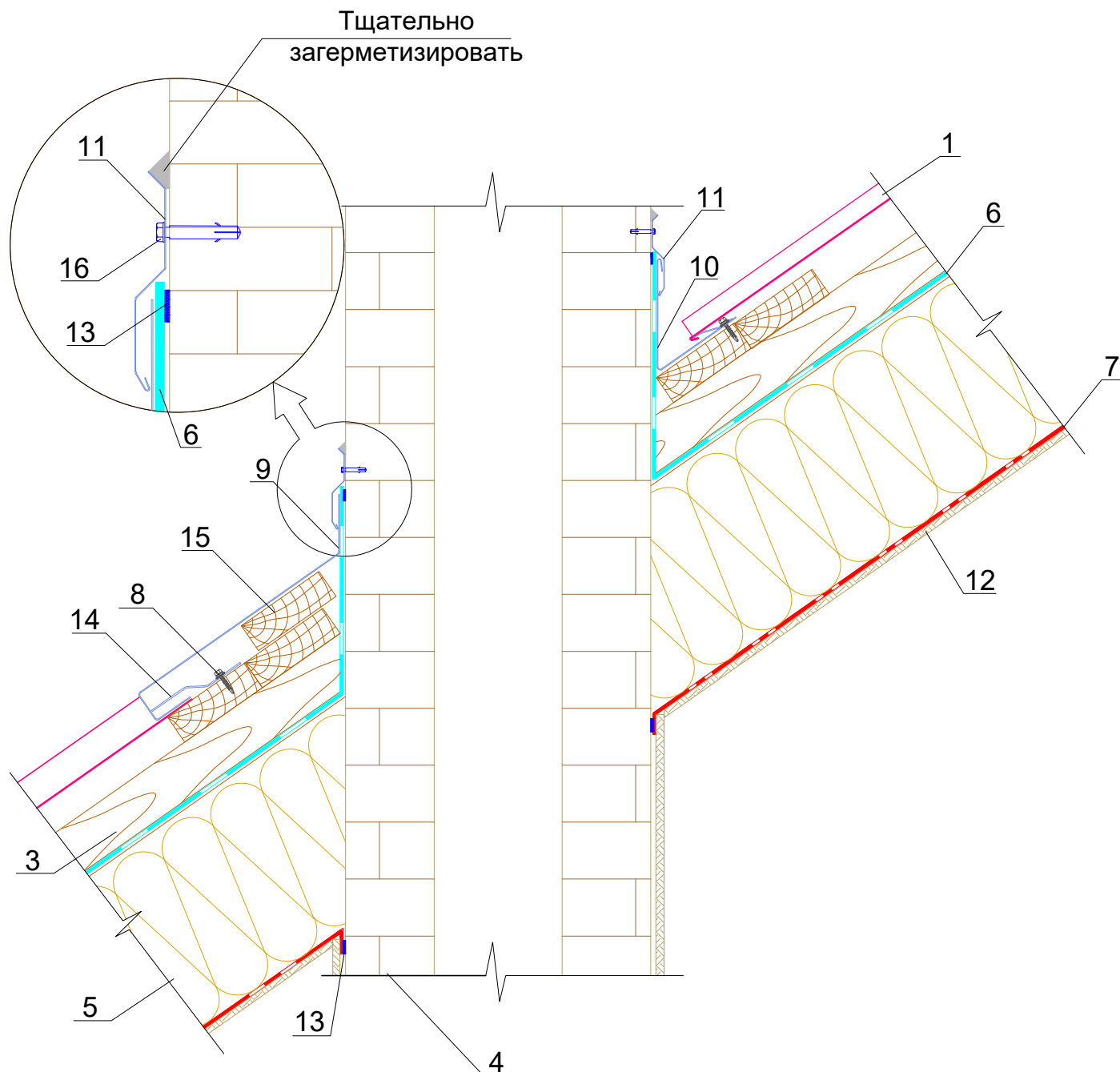


- | | |
|--------------------------------------------------------|------------------------------------------------------|
| 1. Защелкивающаяся фальцевая панель FASTCLICK® нижняя | 6. Мембрана гидро-ветрозащитная паропроницаемая |
| 2. Защелкивающаяся фальцевая панель FASTCLICK® верхняя | 7. Пароизоляционные пленки |
| 3. Обрешетка, доска 25(30)x100 мм | 8. Внутренняя отделка |
| 4. Контробрешетка, брус 50x50 мм | 9. Планка крепежная FASTCLICK® ПК-7x30x200 |
| 5. Теплоизоляция (по проекту) | 10. Заклепка с закрытым дном |
| | 11. Шумоизоляционная лента под фальц (рекомендуется) |



Защелкивающаяся фальцевая панель FASTCLICK®

9. Узел примыкание к дымовой трубе (пример - теплая кровля)



1. Защелкивающаяся фальцевая панель FASTCLICK®
2. Обрешетка, доска 25(30)х100 мм
3. Контробрешетка, брус 50х50 мм
4. Кирпичная труба
5. Теплоизоляция (по проекту)
6. Мембрана гидро-ветрозащитная паропроницаемая
7. Пароизоляционные пленки
8. Саморез Ø 4,2х25 с прессшайбой острый
9. Планка примыкания нижняя к трубе FASTCLICK® ППНТ-150х200х2000

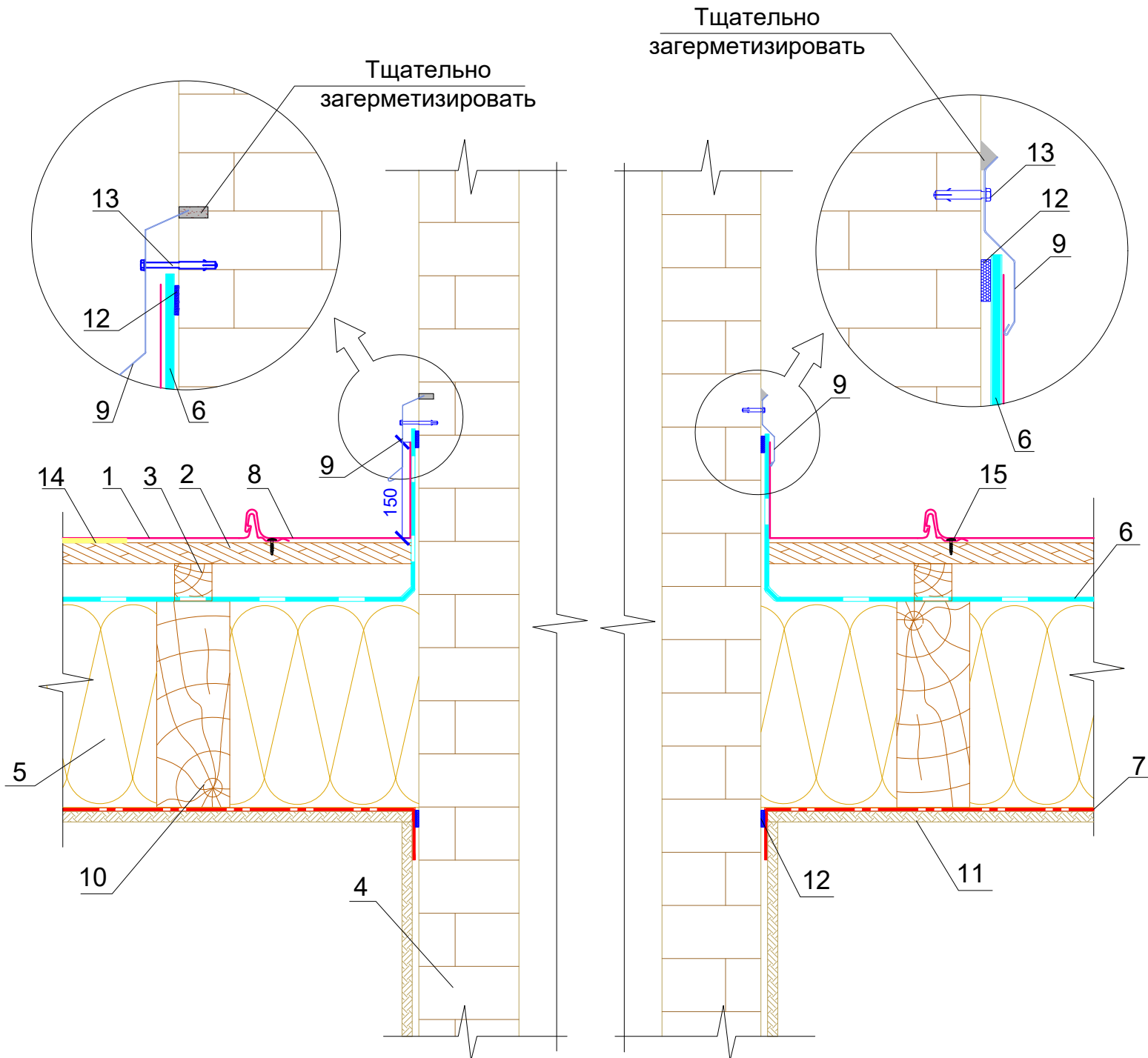
10. Планка примыкания верхняя к трубе FASTCLICK® ППВТ-250х240х2000
11. Планка примыкания внакладку/в штробу* ППН-77х2000
12. Подшивка мансарды
13. Соединительная лента СП-1
14. Планка крепежная FASTCLICK® ПК-7х30х2000
15. Доска 100х25 мм
16. Дюбель гвоздь

* По выбору клиента используется планка примыкания внакладку или в штробу



Защелкивающаяся фальцевая панель FASTCLICK®

9.1. Узел примыкание к дымовой трубе (пример - теплая кровля)



1. Защелкивающаяся фальцевая панель FASTCLICK®
2. Обрешетка, доска 25(30)x100 мм
3. Контробрешетка, брус 50x50 мм
4. Кирпичная труба
5. Теплоизоляция (по проекту)
6. Мембрана гидро-ветрозащитная паропроницаемая
7. Пароизоляционные пленки
8. Боковая планка - дополнительная панель FASTCLICK®

9. Планка примыкания внакладку/в штробу* ППН-77x2000
10. Стропильная система
11. Внутренняя отделка
12. Соединительная лента СП-1
13. Дюбель гвоздь
14. Шумоизоляционные пленки под фальц (рекомендуется)
15. Саморез Ø 4,2x25 с прессшайбой острый

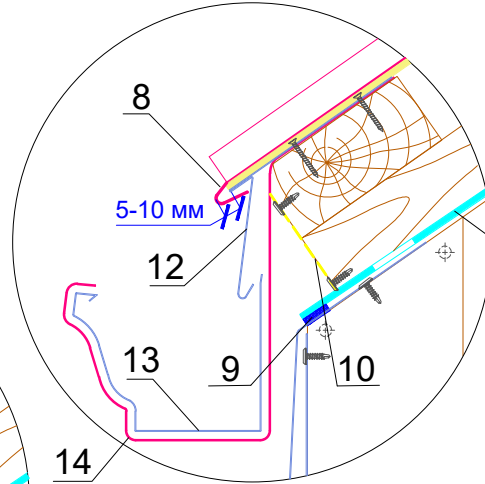
* По выбору клиента используется планка примыкания внакладку или в штробу



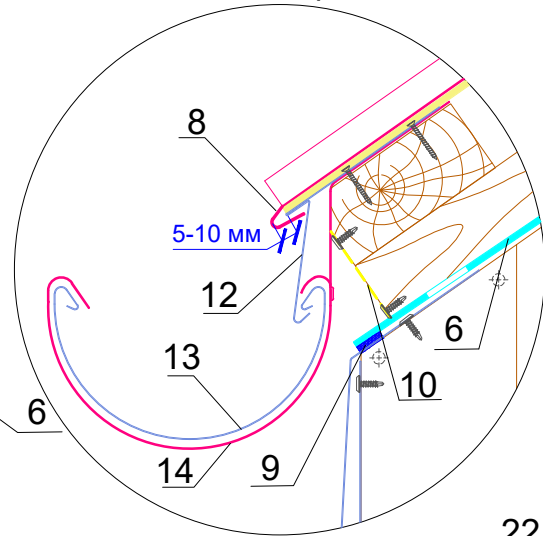
Защелкивающаяся фальцевая панель FASTCLICK®

10. Узел карнизного свеса (пример - теплая кровля)

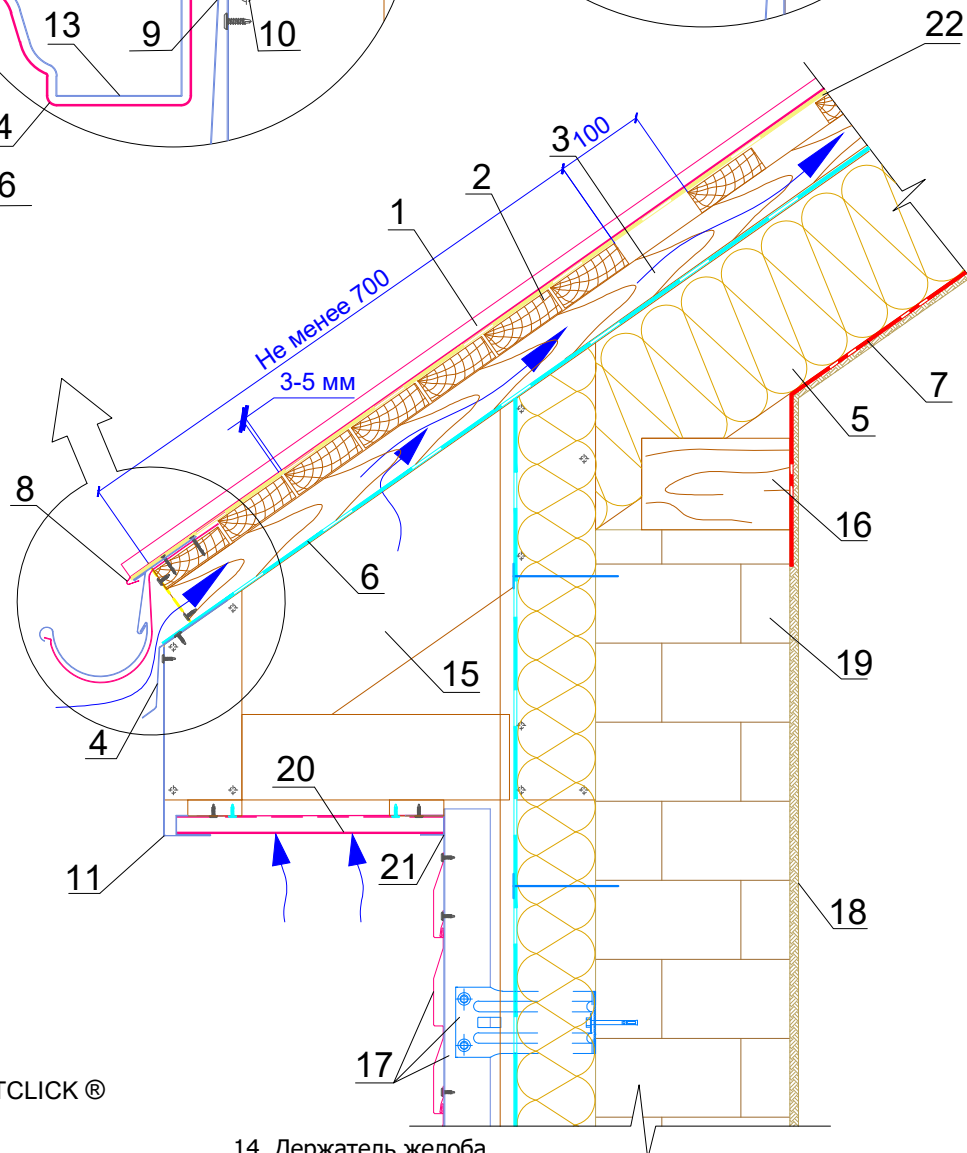
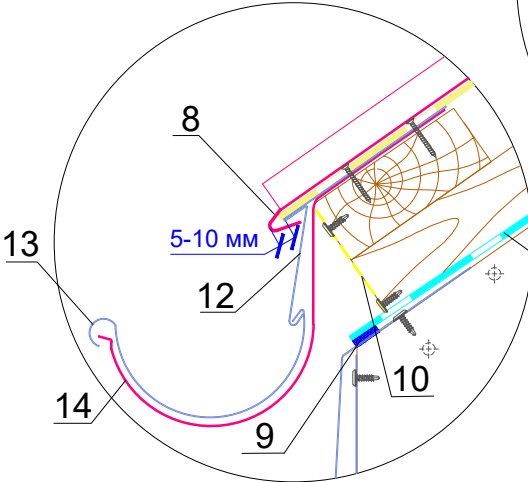
Водосточная система
МП FORAMINA прямоугольного
сечения



Водосточная система
МП Проект



Водосточная система
МП FORAMINA круглого
сечения



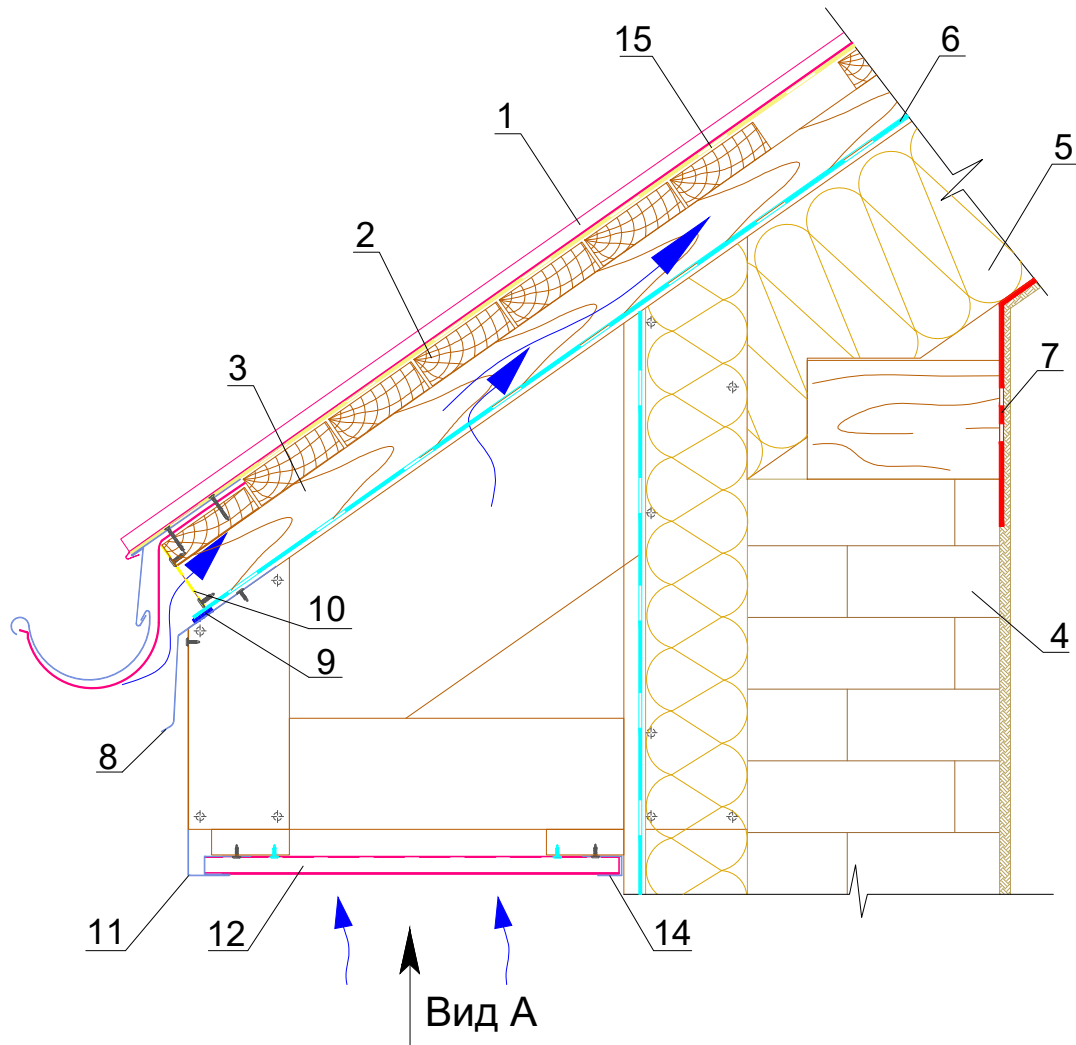
1. Защелкивающаяся фальцевая панель FASTCLICK®
2. Обрешетка, доска 25(30)x100 мм
3. Контробрешетка, брус 50x50 мм
4. Планка капельник
5. Теплоизоляция
6. Мембрана гидро-ветрозащитная паропроницаемая
7. Пароизоляционные пленки
8. Загиб панели FASTCLICK®
9. Самоклеящаяся лента СП-1
10. Вентиляционная лента
11. Планка карнизного свеса сложная ПКСС-185(250)x50x2000
12. Планка карнизная FASTCLICK® ПК-130x80x2000
13. Водосточный желоб

14. Держатель желоба
15. Стропильная система
16. Мауэрлат
17. Система вентилируемого фасада типа ВФ МП (смотреть АТР)
18. Внутренняя отделка
19. Стена здания
20. Софит Лбрус® (сплошной/перфорированный) или Софит Лбрус®-XL-14x335 (сплошной/перфорированный)
21. Планка J-профиля 24x18xL
22. Шумоизоляционная лента под фальц (рекомендуется)



Защелкивающаяся фальцевая панель FASTCLICK®

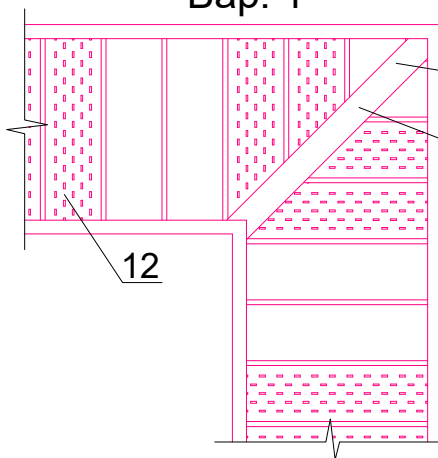
10.1. Оформление кровельных свесов



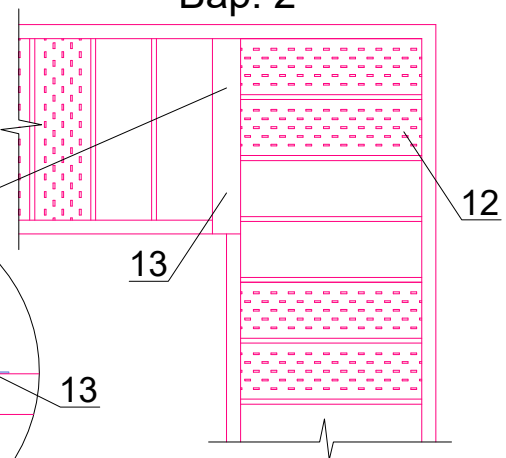
Вид А

Варианты угловых соединений софитов Lбрус

Вар. 1



Вар. 2



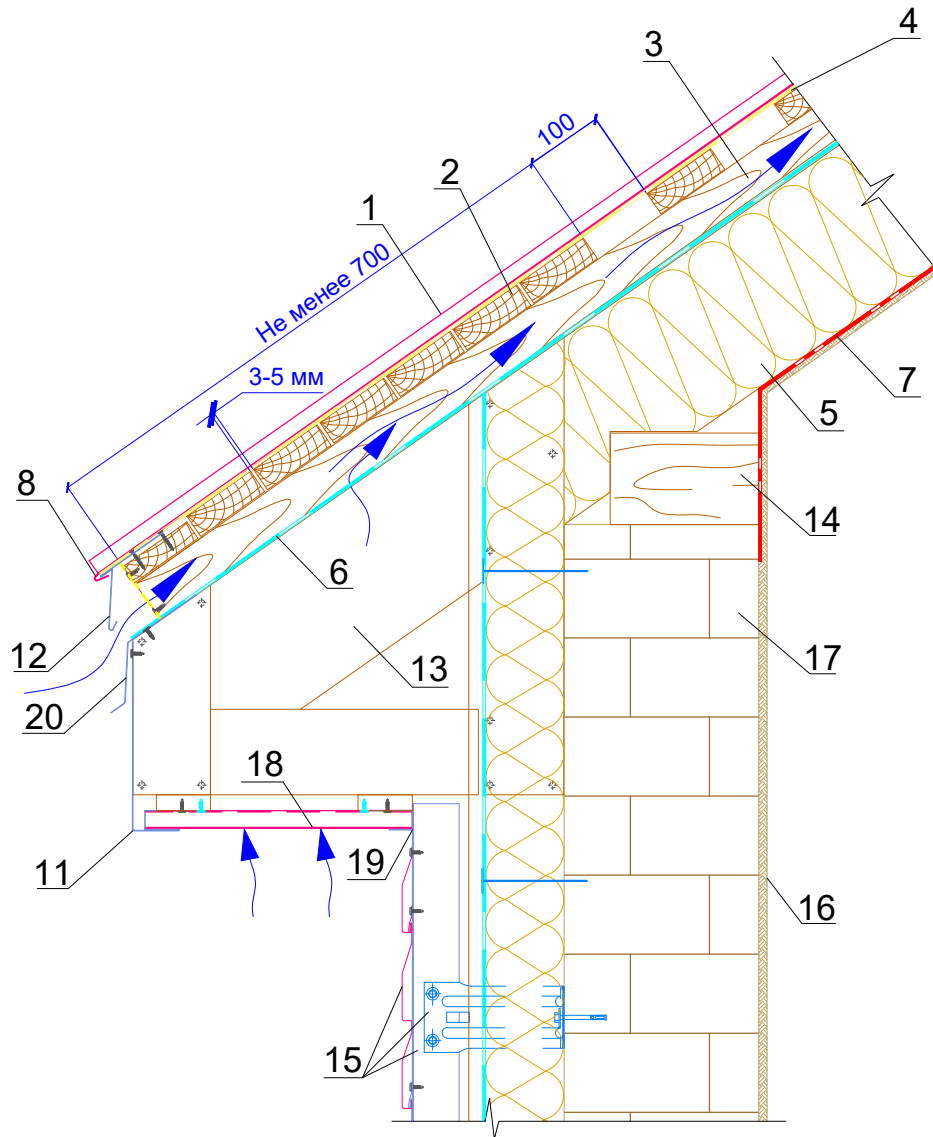
1. Защелкивающаяся фальцевая панель FASTCLICK®
2. Обрешетка, доска 25(30)x100 мм
3. Контробрешетка, брус 50x50 мм
4. Стена здания
5. Теплоизоляция (толщина по проекту)
6. Мембрана гидро-ветрозащитная паропроницаемая
7. Пароизоляционные пленки
8. Планка капельник
9. Соединительная лента

10. Вентиляционная лента
11. Планка карнизного свеса сложная ПКСС-185(250)x50x2000
12. Софит Lбрус® (сплошной/перфорированный) или Софит Lбрус®-XL-14x335 (сплошной/перфорированный)
13. Планка стыковочная сложная ПСТС-75x3000
14. Планка J-профиля 24x18xL
15. Шумоизоляционная лента под фальц (рекомендуется)



Защелкивающаяся фальцевая панель FASTCLICK®

10.2. Узел карнизного свеса без водосточной системы (пример - теплая кровля)



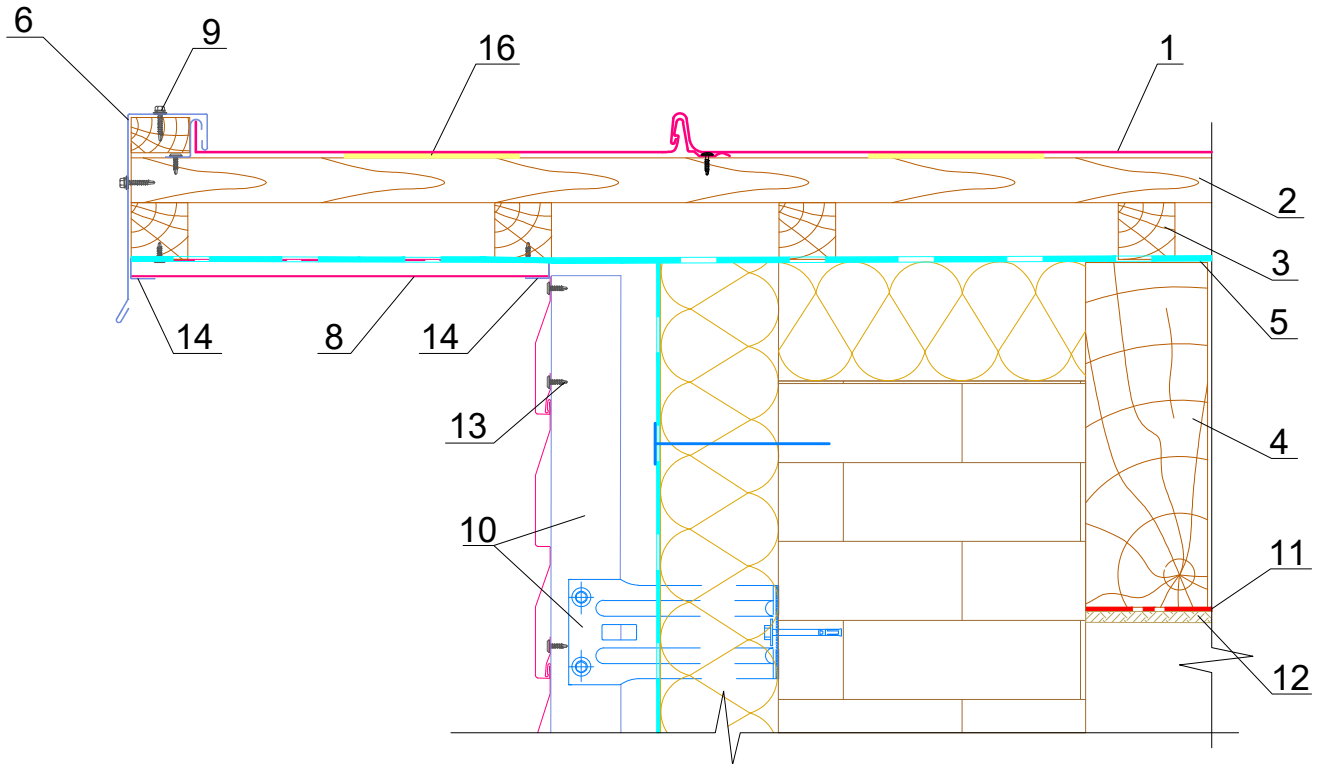
1. Защелкивающаяся фальцевая панель FASTCLICK®
2. Обрешетка, доска 25(30)x100 мм
3. Контробрешетка, брус 50x50 мм
4. Шумоизоляционная лента под фальц (рекомендуется)
5. Теплоизоляция
6. Мембрана гидро-ветрозащитная паропроницаемая
7. Пароизоляционные пленки
8. Загиб панели FASTCLICK®
9. Самоклеящаяся лента СП-1
10. Вентиляционная лента
11. Планка карнизного свеса сложная ПКСС-185(250)x50x2000
12. Планка карнизная FASTCLICK® ПК-130x80x2000

13. Стропильная система
14. Мауэрлат
15. Система вентилируемого фасада типа ВФ МП (смотреть АТР)
16. Внутренняя отделка
17. Стена здания
18. Софит Лбрус® (сплошной/перфорированный) или Софит Лбрус®-XL-14x335 (сплошной/перфорированный)
19. Планка J-профиля 24x18xL
20. Планка капельник

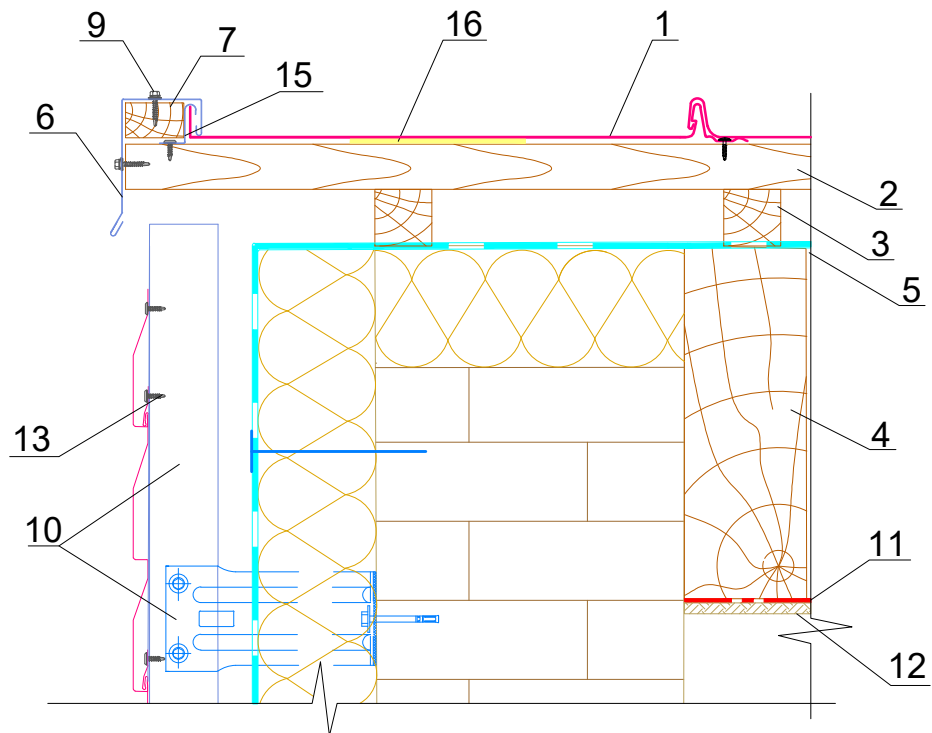


Защелкивающаяся фальцевая панель FASTCLICK®

11. Фронтонный узел с выступов (пример - теплая кровля)



11.1. Без выступа

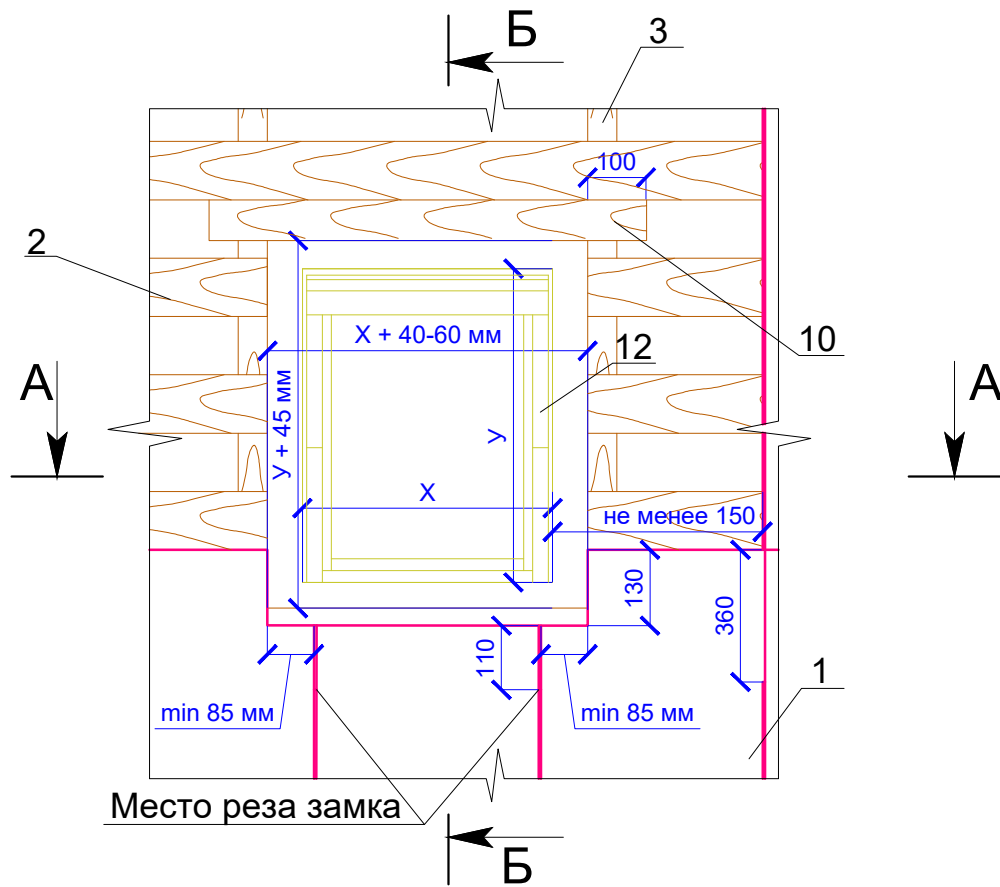


- | | |
|--------------------------------------------------------------------------------------------------|---------------------------------------------------------------------|
| 1. Защелкивающаяся фальцевая панель FASTCLICK® | 9. Саморез Ø 4,8x29 с ЭПДМ-прокладкой цветной |
| 2. Обрешетка, доска 25(30)x100 мм | 10. Система вентилируемого фасада типа ВФ МП (смотреть АТР "МП ВФ") |
| 3. Контробрешетка, брус 50x50 мм | 11. Пароизоляционные пленки |
| 4. Стропильная система | 12. Внутренняя отделка |
| 5. Мембрана гидро-ветрозащитная паропроницаемая | 13. Саморез 4,2x25 с прессшайбой острый |
| 6. Планка торцевая кровельная FASTCLICK® ПТК-65x130x2000 | 14. Планка J-профиля 24x18xL |
| 7. Брус 30x50 | 15. Кляммер самодельный |
| 8. Софит Lбрус® (сплошной/перфорированный) или Софит Lбрус®-XL-14x335 (сплошной/перфорированный) | 16. Шумоизоляционная лента под фальц (рекомендуется) |



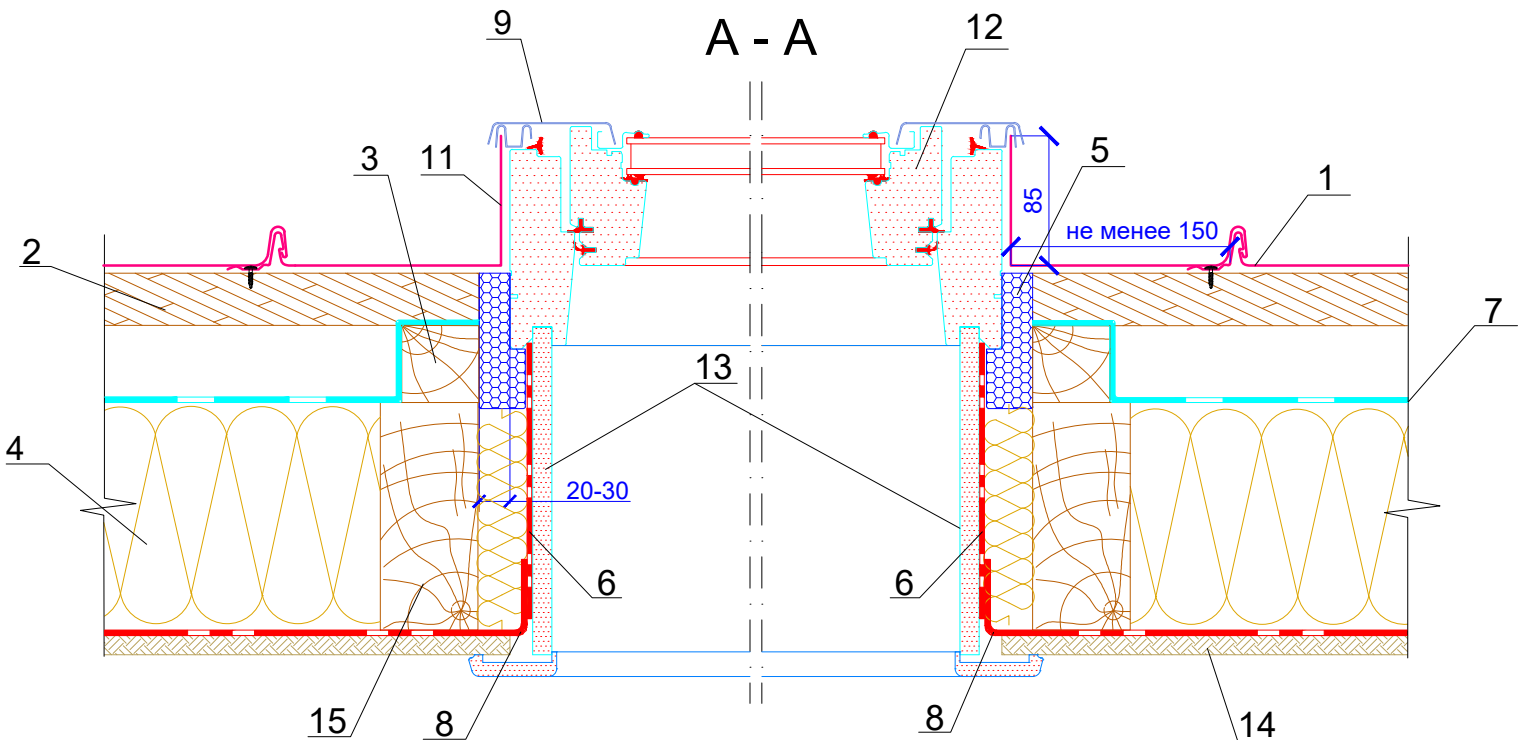
Защелкивающаяся фальцевая панель FASTCLICK®

12. Узел крепления мансардного окна



Место реза замка

A - A



1. Защелкивающаяся фальцевая панель FASTCLICK®
2. Обрешетка, доска 25(30)x100 мм
3. Контробрешетка, брус 50x50 мм
4. Теплоизоляция (по проекту)
5. Теплоизоляционный контур
6. Гидроизоляционный контур
7. Мембрана гидро-ветрозащитная паропроницаемая
8. Пароизоляционные пленки

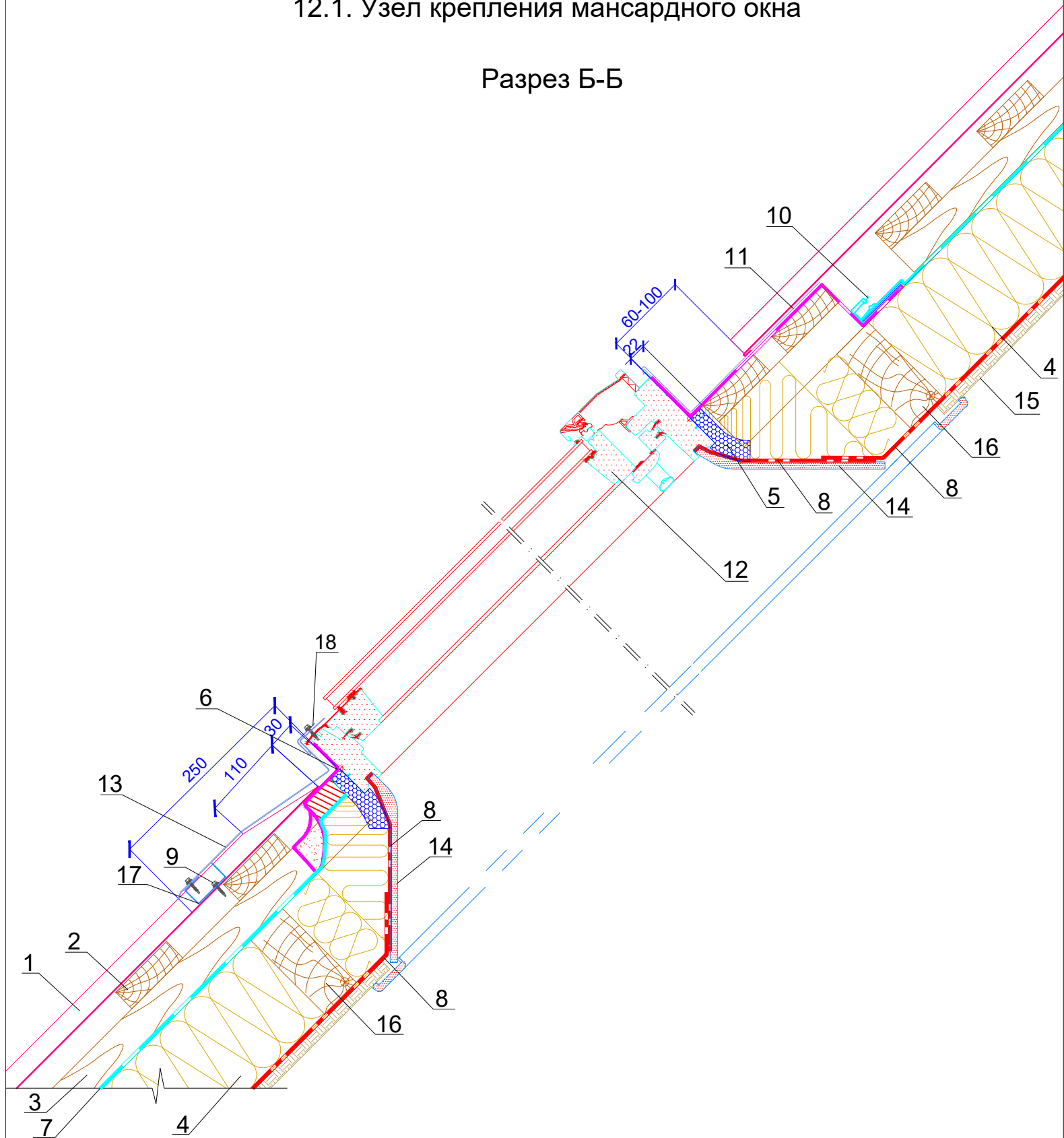
9. Боковая накладка
10. Дополнительная доска
11. Загиб панели FASTCLICK®
12. Мансардное окно
13. Откос
14. Внутренняя отделка
15. Стропильная система



Защелкивающаяся фальцевая панель FASTCLICK®

12.1. Узел крепления мансардного окна

Разрез Б-Б



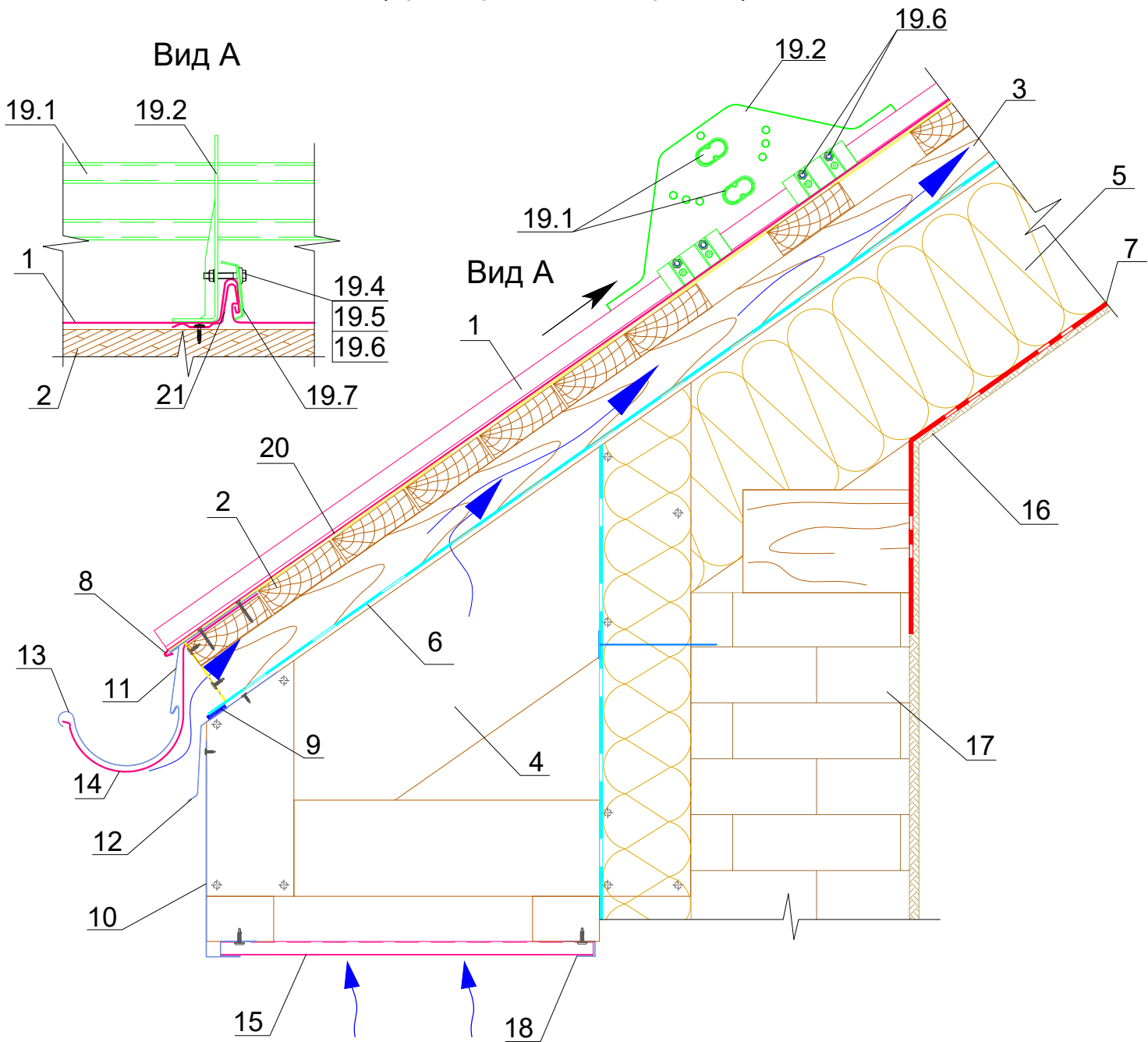
1. Защелкивающаяся фальцевая панель FASTCLICK®
2. Обрешетка, доска 25(30)x100 мм
3. Контробрешетка, брус 50x50 мм
4. Теплоизоляция (по проекту)
5. Теплоизоляционный контур
6. Гидроизоляционный контур
7. Мембрана гидро-ветрозащитная паропроницаемая
8. Пароизоляционные пленки
9. Саморез \varnothing 4,8x29 с ЭПДМ-прокладкой

10. Дренажный желоб
11. Верхняя секция олада
12. Мансардное окно
13. Нижняя секция олада
14. Откос
15. Внутренняя отделка
16. Дополнительные доски
17. Планка опорная вентпрогона FASTCLICK ПОВ-33x60x30x2000
18. Накладка нижняя



Защелкивающаяся фальцевая панель FASTCLICK®

13. Узел крепления снегозадержателя (пример - теплая кровля)



1. Защелкивающаяся фальцевая панель FASTCLICK®
2. Обрешетка, доска 25(30)х100 мм
3. Контробрешетка, брус 50х50 мм
4. Стропильная система
5. Теплоизоляция (по проекту)
6. Мембрана гидро-ветрозащитная паропроницаемая
7. Пароизоляционные пленки
8. Загиб панели FASTCLICK®
9. Соединительная лента СП-1
10. Планка карнизного свеса сложная ПКСС-185(250)х50х2000
11. Планка карнизная FASTCLICK® ПК-130х80х2000
12. Планка капельник
13. Водосточный желоб
14. Держатель желоба
15. Софит Lбрус® (сплошной/перфорированный) или Софит Lбрус®-XL-14х335 (сплошной/перфорированный)
16. Внутренняя отделка
17. Стена здания

18. Планка J-профиля 24х18хL
 19. Снегозадержатель СЗТ-h150х3000 (СЗТ-h150х1000) в комплекте*:
 - 19.1. Труба 40х20х1х3000 - 2 шт
 - 19.2. Кронштейн опорный - 4 шт
 - 19.3. Болт М8х35 - 2 шт
 - 19.4. Гайка М8 - 18 шт
 - 19.5. Шайба Ø8 - 18 шт
 - 19.6. Болт М8х20 - 16 шт
 - 19.7. Контрпластина - 8 шт
 20. Шумоизоляционная лента под фальц (рекомендуется)
 21. Замок фальцевой панели FASTCLICK®
- * - в каждый комплект входит подробная инструкция по монтажу